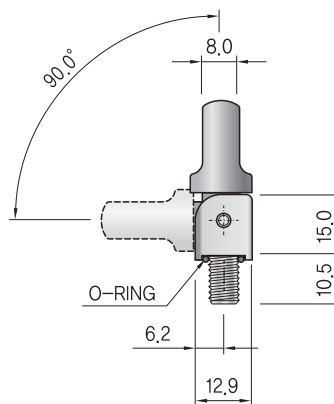
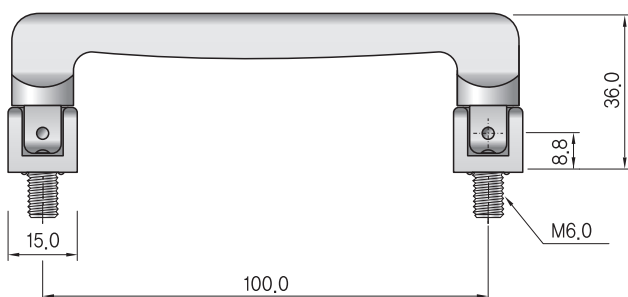




실용신안 출원 제 20-2010-0004866호 / Utility Model pending No. 20-2010-0004866

- 접이식으로 높이가 낮음 / 작동이 부드럽고 확실한 멈춤감
- 오링 삽입으로 방수처리
- 재 질 : 핸들 = 아연 합금 / 핀&나사 = 스테인레스
- 표면처리 : 무광, 흑색, 세티라이트 크롬도금
- Low profile collapsible type / Smooth work and click stop
- Waterproof(assy parts in O-ring)
- Material : Handle = Zinc Alloy / Pin & Screw = Stainless Steel
- Finish : Chrome plated Non-Glossy or Black, Satillite

HD-500 Handle



Part Numbers

HD - 500 - F

F

= Finish Code

03 = Non-Glossy Chrome

04 = Black Chrome

14 = Satillite Chrome