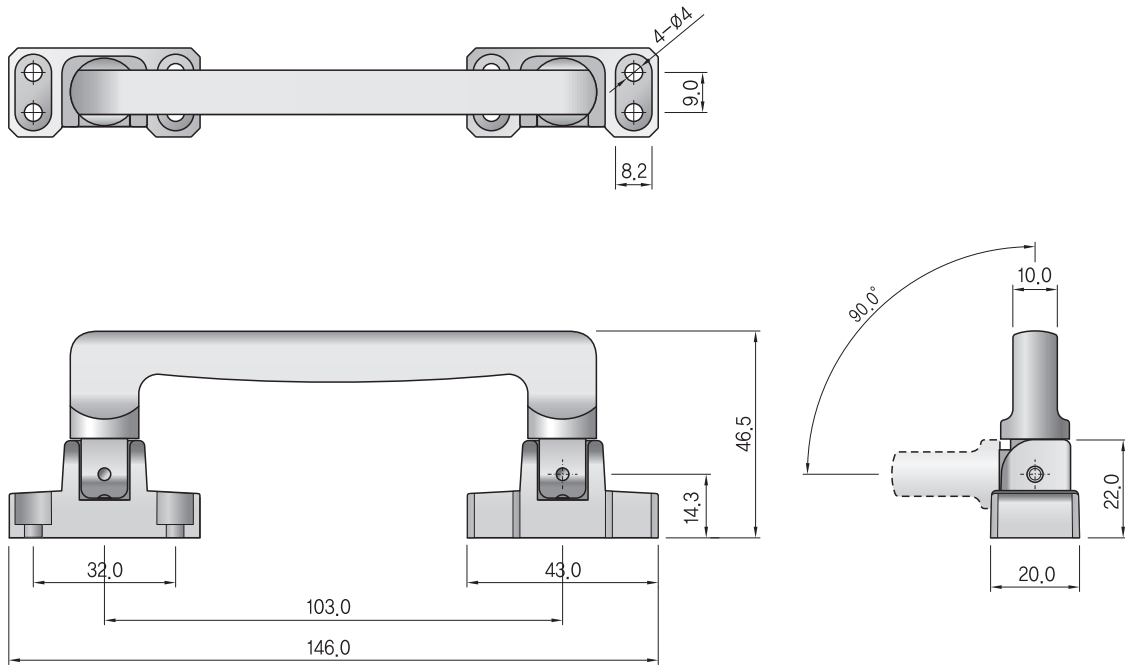


- 접이식으로 높이가 낮음
- 작동이 부드럽고 확실한 멈춤감
- 재 질: 핸들 = 아연 합금 / 핀&나사 = 스테인레스
- 표면처리: 무광, 흑색, 세티라이트 크롬도금
- Low profile collapsible type
- Smooth work and click stop
- Material : Handle = Zinc Alloy / Pin & Screw = Stainless Steel
- Finish : Chrome plated Non-Glossy or Black

## HD-601 Handle



## Part Numbers

HD - 601 - F

F

= Finish Code

03 = Non-Glossy Chrome

04 = Black Chrome

14 = Satillite Chrome