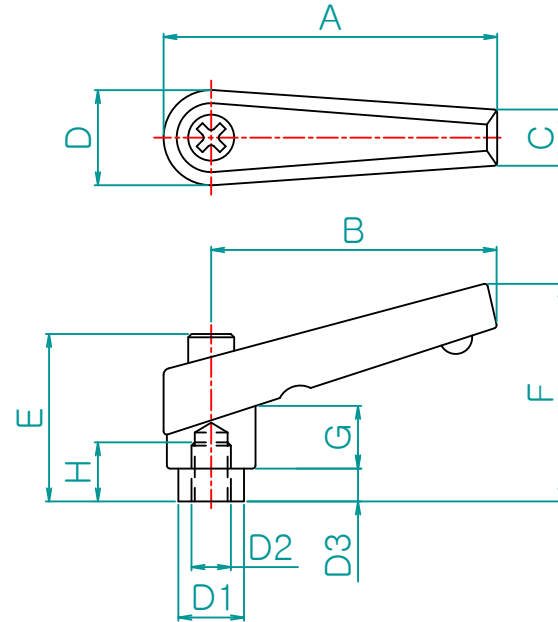


| Rev. No. | DESCRIPTION | DATE | DS. | CH. | AP. |
|----------|-------------|------|-----|-----|-----|
| △ | | | | | |
| △ | | | | | |
| △ | | | | | |



unit : mm

| 제품명 | D2 | 색상 | A | B | C | D | E | F | G | D1 | D3 | H |
|----------|-----|-----------------|-----|----|----|------|------|------|----|----|----|----|
| CLN-D52 | M6 | G(회색) O(주황색) | 50 | 42 | 8 | 14.5 | 25.5 | 29.5 | 11 | 10 | 4 | 9 |
| | M5 | | | | | | | | | | | |
| | M4 | | | | | | | | | | | |
| CLN-D80 | M8 | | 80 | 65 | 10 | 20 | 30.5 | 41 | 11 | 13 | 8 | 12 |
| CLN-D98 | M10 | | 98 | 82 | 11 | 23 | 38 | 43 | 14 | 16 | 10 | 14 |
| CLN-D116 | M16 | | 116 | 98 | 13 | 27.5 | 43 | 49 | 16 | 19 | 11 | 17 |
| | M14 | | | | | | | | | | | |
| | M12 | | | | | | | | | | | |

Note

1. 특징 :

2. 용도 :

| | 재질 | 표면처리 |
|------|---------|-------|
| 그립부 | 아연합금 | 분체도장 |
| 나사부 | S10C | 3가 질착 |
| 스프링부 | SUP7 상당 | - |

| Dimension (mm) | Precision | Material | Dwg. No. | Q'TY |
|----------------|-----------|------------|-------------|-----------|
| 0.5~3 | | 아연합금 | | ** |
| 3~6 | ±0.05 | Finish | Part Name. | Weight |
| 6~30 | ±0.1 | 분체도장 | ** | - |
| 30~120 | ±0.15 | Revision | Ass'y Name | Scale |
| 120~315 | ±0.2 | - | ** | 1:1 |
| 315~1000 | ±0.3 | Date | Designed by | Model No. |
| 1000~2000 | ±0.5 | 2010-09-07 | Shin S H | CLN-D |
| | | Checked by | Approved by | |
| KS B 0412에 준함 | | | | |