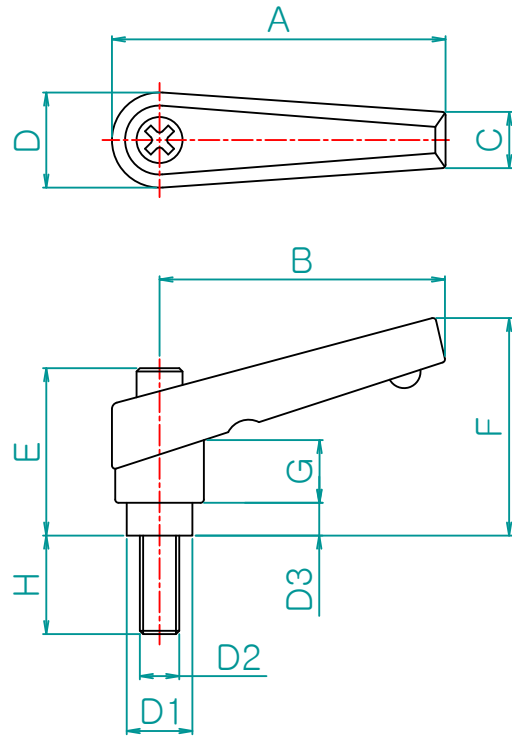


Rev. No.	DESCRIPTION	DATE	DS.	CH.	AP.
△					
△					
△					



unit : mm

제품명	D2	H	색상	A	B	C	D	E	F	G	D1	D3									
CLB-D52	M6	10,15,20,25,30,35,40,	G(회색) D(주황색)	52	42	8	15	25.5	29.5	11	10	4									
	M5	45,50,60,70																			
	M4																				
CLB-D80	M8	15,20,25,30,35,40,45, 50,60,70,80,90,100											80	65	10	20	30.5	41	11	13	8
CLB-D98	M10	15,20,25,30,35,40,45, 50,60,70,80,90,100											98	82	11	23	38	43	14	16	10
CLB-D116	M16	20,25,30,35,40,45,50,											116	98	13	28	43	49	16	19	11
	M14	60,70,80,90,100																			
	M12																				

Note

1. 특징 :

2. 용도 :

	재질	표면처리
그립부	아연합금	분체도장
나사부	S10C	3가 질착
스프링부	SUP7 상당	-

Dimension (mm)	Precision	Material	Dwg. No.	Q'TY
0.5~3		아연합금		**
3~6	±0.05	분체도장	Part Name.	Weight
6~30	±0.1			
30~120	±0.15	Revision	Sheet Size	Scale
120~315	±0.2	-	A3	1:1
315~1000	±0.3	Date	Designed by	Model No. CLB-D
1000~2000	±0.5	2010-09-07	Shin S H	
		Checked by	Approved by	
KS B 0412에 준함				