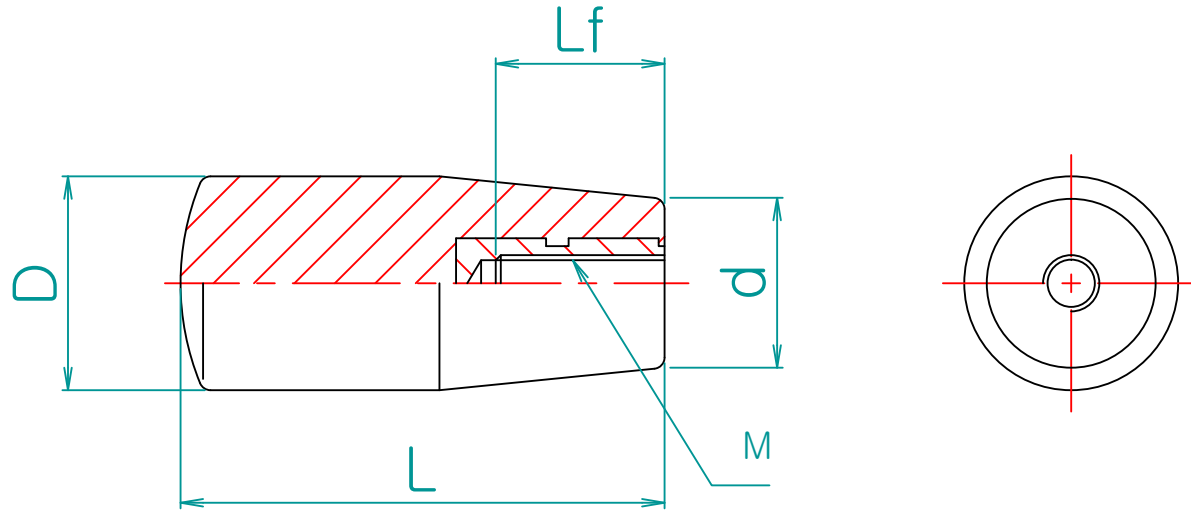
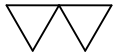


Rev. No.	DESCRIPTION	DATE	DS.	CH.	AP.
△					
△					
△					



unit : mm

제품명	D	L	Lf	d	M
XOG 5	19	43	17	15	M5
XOG 6	19	43	17	15	M6
XOG 8	21	50	17	17	M8
XOG 10	23	65	18	19	M10
XOG 12	27	84	20	21	M12

Note

- 특징 :
- 용도 :

	재 질	표면처리
그립부	페놀수지	흑색유광
나사부	황동(인서트)	-

Dimension (mm)	Precision	Material	Dwg. No.	Q'TY
0.5~3		페놀수지		**
3~6	±0.05	Finish	Part Name.	Weight
6~30	±0.1	흑색유광	**	-
30~120	±0.15	Revision	Ass'y Name	Scale
120~315	±0.2	-	**	1:1
315~1000	±0.3	Date	Model No.	
1000~2000	±0.5	2010-09-07	XOG	
KS B 0412에 준함		Designed by Shin S H		
		Checked by	Approved by	