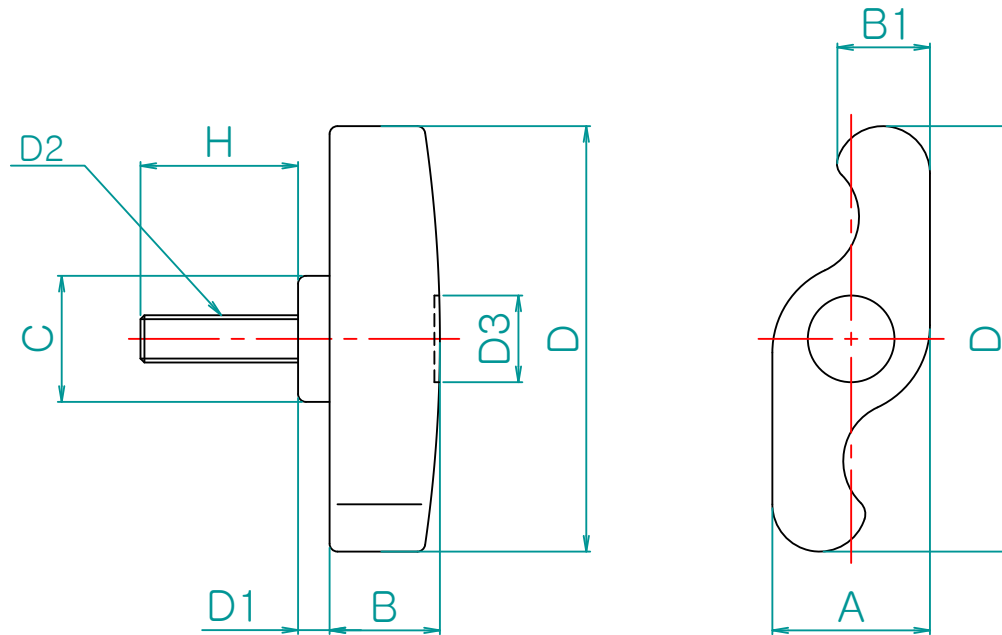




Rev. No.	DESCRIPTION	DATE	DS.	CH.	AP.
△					
△					
△					



unit : mm

제 품 명	D2	H	A	B	B1	C	D1	D3	D
TKB 54	M10	10,15,20,25,30,35,40,50,	20	18	12	16	4	11	54
	M8	55,65,70,75,85,95,105							
	M6								
	M5								
TKB 90	M12	10,15,20,25,30,35,40,50,	32	24	19	26	27	19	90
	M10	60,70,80,90,100,110							
	M8								

Note

1. 특징 :

2. 용도 :

	재 질	표면처리
노브부	페놀수지	흑색유광
나사부	SS41	3가 유색도금

Dimension (mm)	Precision	Material	Dwg. No.	Q'TY
0.5~3		페놀수지		**
3~6	±0.05	Finish	Part Name.	Weight
6~30	±0.1	흑색유광	**	-
30~120	±0.15	Revision	Ass'y Name	Scale
120~315	±0.2	-	**	1:1
315~1000	±0.3	Date	Model No.	
1000~2000	±0.5	2010-09-07	TKB	
KS B 0412에 준함		Designed by Shin S H	Checked by	
		Sheet Size A3	Approved by	