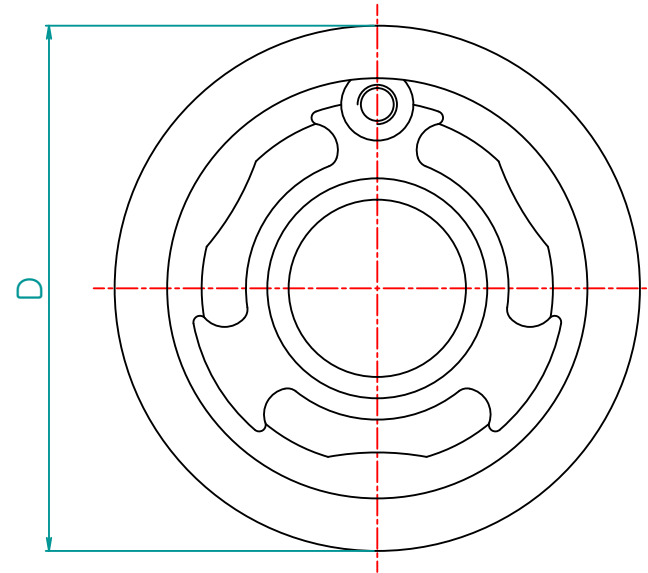
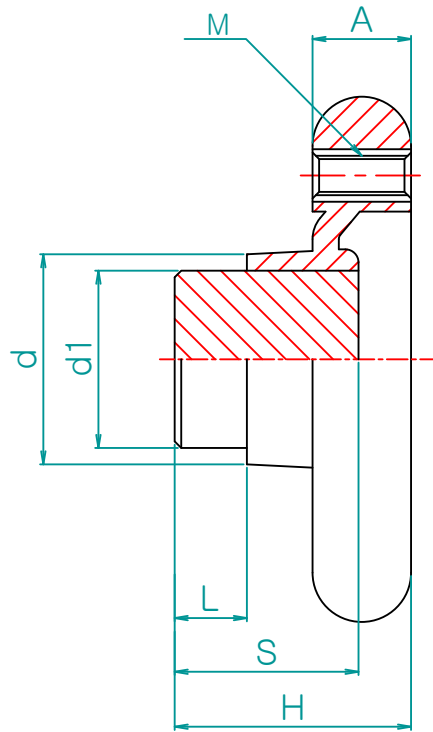




Rev. No.	DESCRIPTION	DATE	DS.	CH.	AP.
△					
△					
△					



unit : mm

제품명	M	D	H	A	S	L	d	d1
PHN 80	M6	80	36	15	28	11	33	27
PHN 100	M6	100	44	15	35	14	36	30
PHN 125	M8	125	47	15	35	12	42	35
PHN 140	M8	140	52	17	38	15	47	38
PHN 160	M10	160	64	18	40	16	49	40
PHN 180	M10	180	66	19	40	14	50	40
PHN 200	M10	200	73	19	47	23	55	45
PHN 250	M12	250	79	22	50	21	63	50
PHN 300	M12	300	81	25	50	20	63	50

Note

- 특징 :
- 용도 :

	재질	표면처리
그립부	나일론(Polyamide)	흑색유광
허브	S41C	백색 아연도금
너트부	황동(인서트)	-

Dimension (mm)	Precision	Material	Dwg. No.	Q'TY
0.5~3		나일론(Polyamide)		**
3~6	±0.05	Finish	Part Name.	Weight
6~30	±0.1	흑색유광	**	-
30~120	±0.15	Revision	Ass'y Name	Scale
120~315	±0.2	-	**	1:1
315~1000	±0.3	Date	Model No.	
1000~2000	±0.5	2010-09-07	PHN	
		Designed by Shin S H		
		Checked by	Approved by	
KS B 0412에 준함				