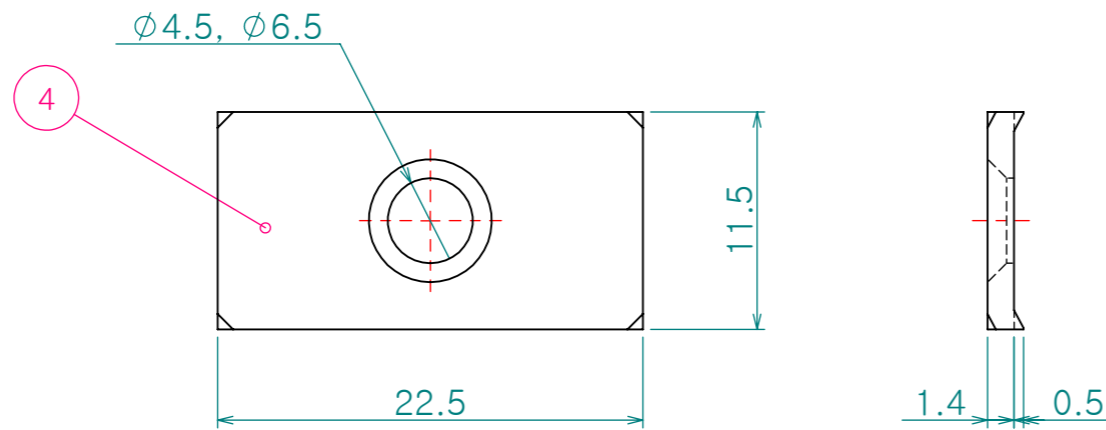
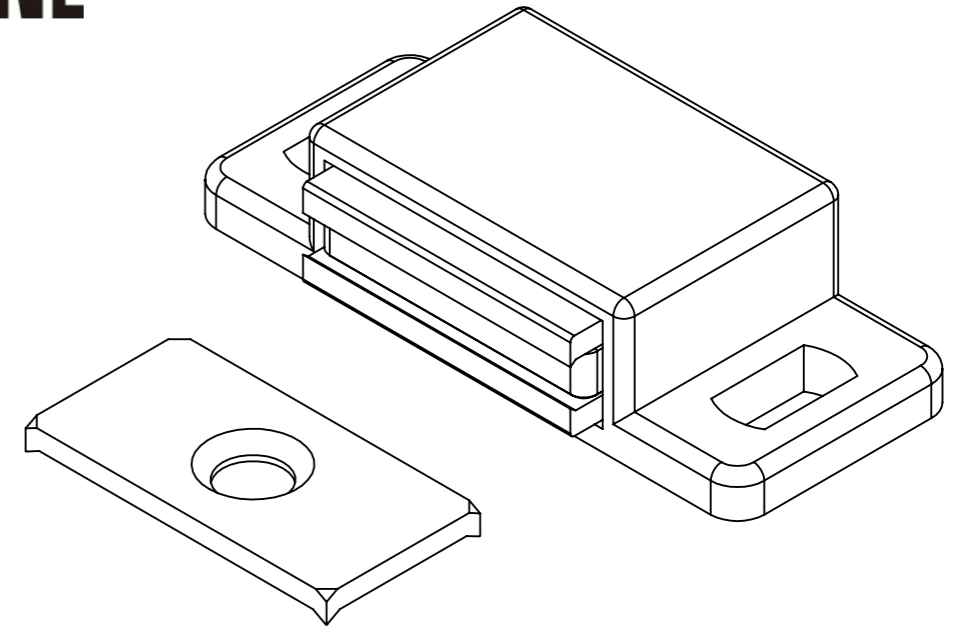


SUGATSUNE

Re. No.	DESCRIPTION	DATE	DS.	CH.	AP.
△					
△					
△					



No.	부 품 명	재 질	표면처리, 색상
1	Body	Polythylene	백 색
2	Yoke	Steel	광택 아연 크로메이트
3	Magnet	Ferrite	-
4	Strike	Steel	광택 아연 크로메이트

Note

1. 특징 :

2. 용도 :

제 품 명	색 상	흡 착 력		무 게
CC-MC0097W	백 색	14.7N	1.5Kgf	12g

Dimension (mm)	Precision	Material **	Dwg. No.	QTY **
0.5~3	±0.05	Finish **	Part Name. **	Weight -
3~6				
6~30	±0.1	Revision -	Sheet Size A3	Ass'y Name **
30~120	±0.15			
120~315	±0.2			
315~1000	±0.3	Date 2013-12-14	Designed by <i>Shin S H</i>	Model No. CC-MC0097W
1000~2000	±0.5	Checked by	Approved by	
KS B 0412에 준함				

