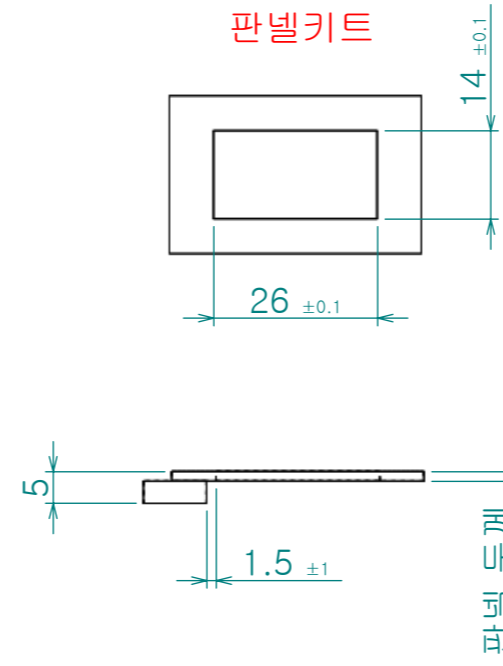
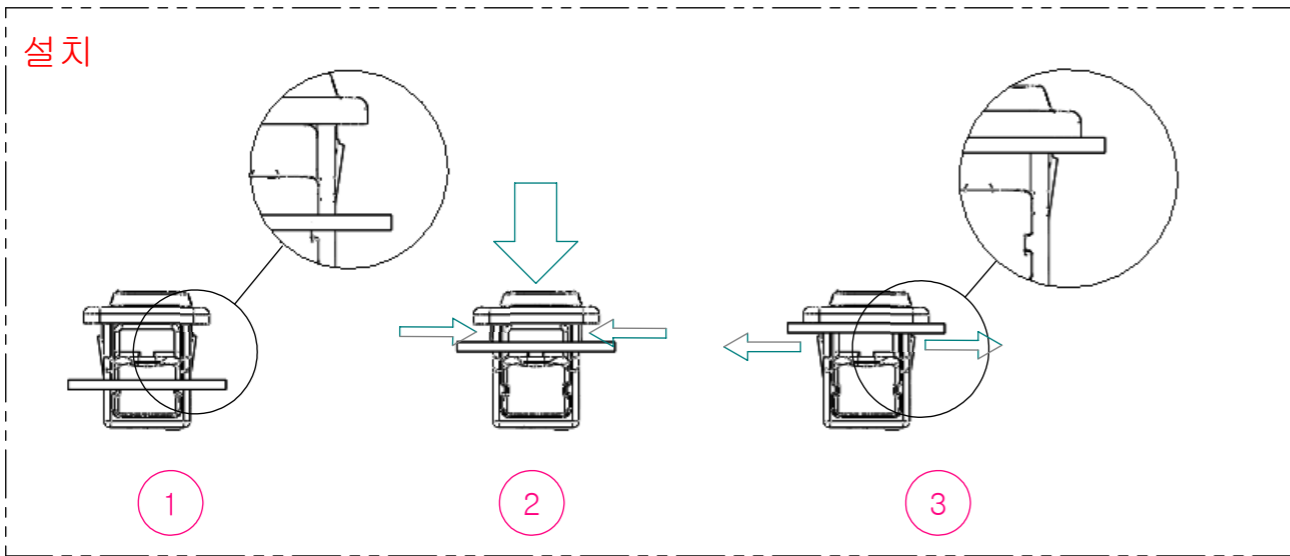
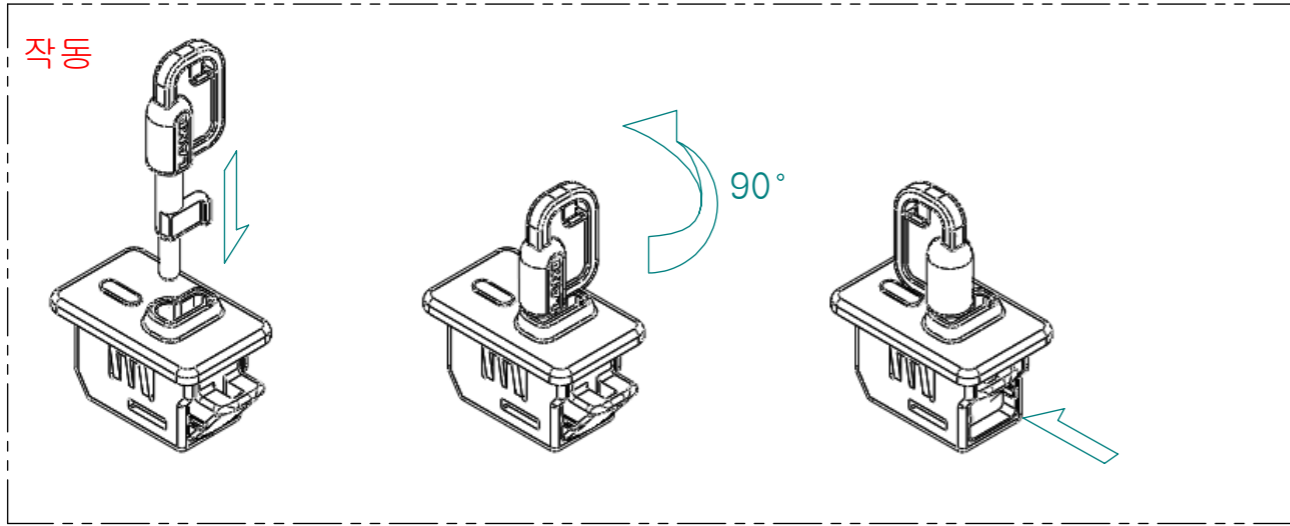
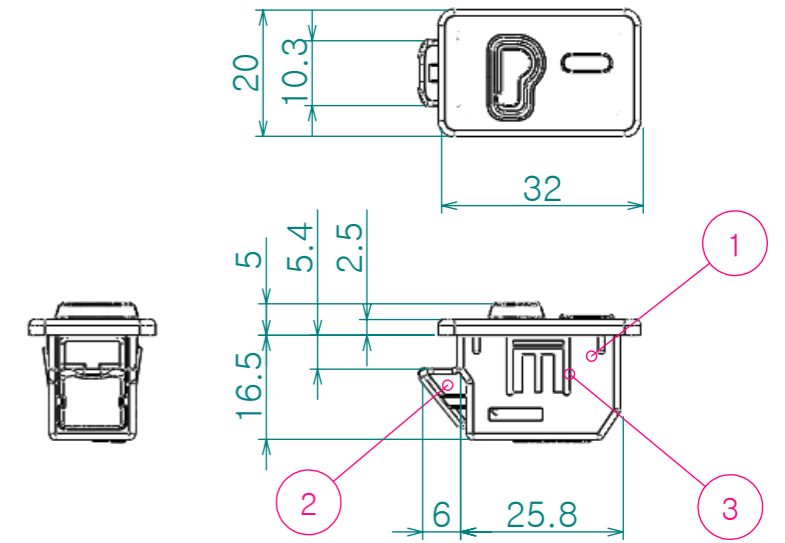


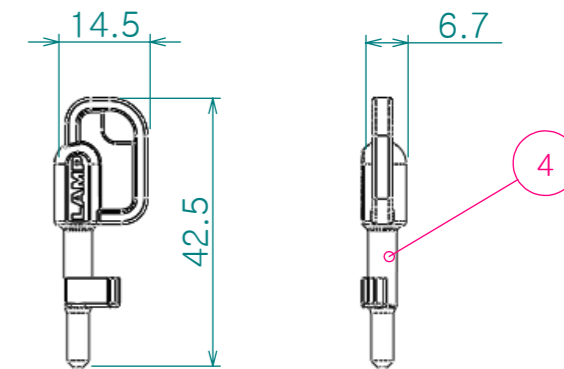
Re. No.	DESCRIPTION	DATE	DS.	CH.	AP.
△					
△					
△					



래치본체



Key



No.	부 품 명	재 질
1	Body	Polypropylene
2	Washer	PBT
3	Bracket	Stainless Steel (SUS304)
4	Key	Zine Alloy [아연합금]

Latch Body			
제 품 명	색상	도어 두께	무게
CC-LC-PK32-L-BL	Black [검정]	1.2, 1.5, 1.6	6g

Key (Sold Separately)		
제 품 명	표면처리	무게
CC-LC-PK32-K	Nickel	7g

Note

1. 특징 :

2. 용도 :

Dimension (mm)	Precision	Material **	Dwg. No.	QTY **
0.5~3	±0.05	Finish **	Part Name. **	Weight -
3~6				
6~30	±0.1	Revision -	Sheet Size A3	Ass'y Name **
30~120	±0.15			
120~315	±0.2			
315~1000	±0.3	Date 2013-12-30	Designed by <i>Shin S H</i>	Model No. CC-LC-PK32-L
1000~2000	±0.5	Checked by	Approved by	
KS B 0412에 준함				