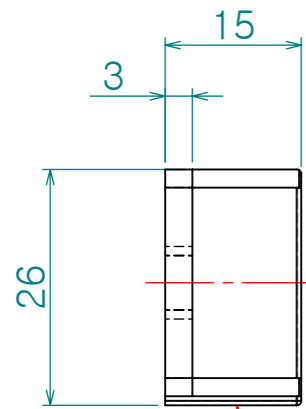
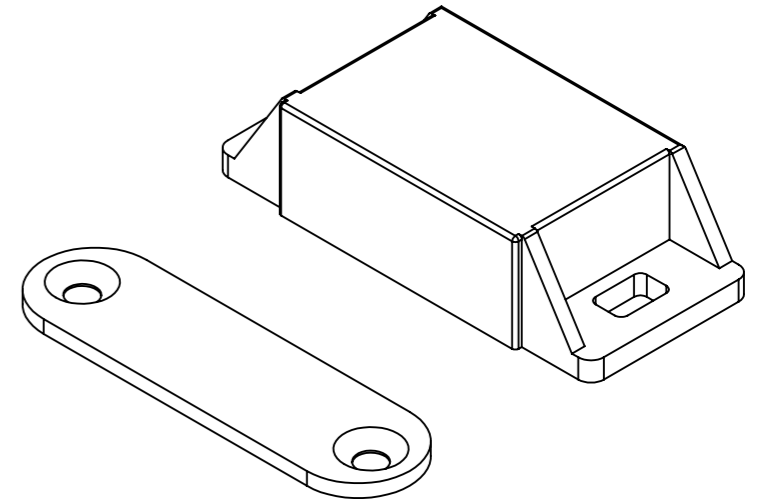
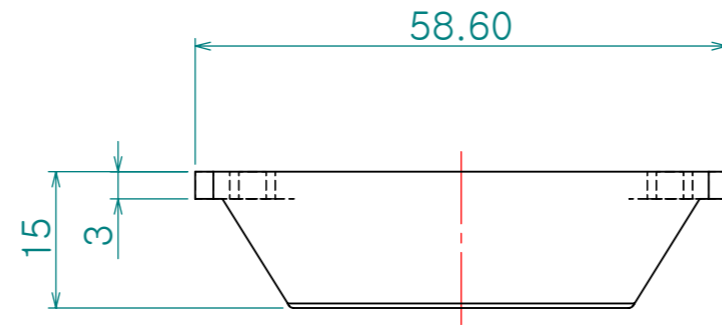


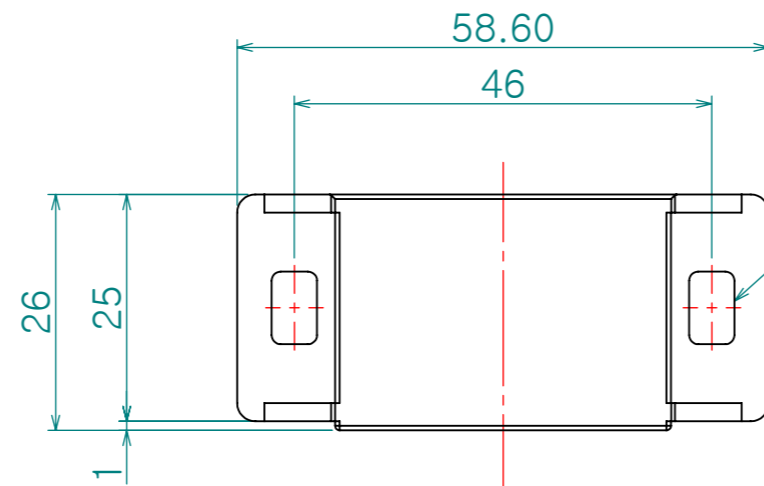
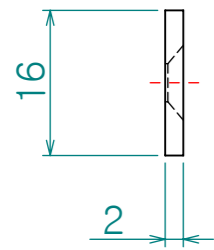
Dwg. No.



Re. No.	DESCRIPTION	DATE	DS.	CH.	AP.
△					
△					
△					

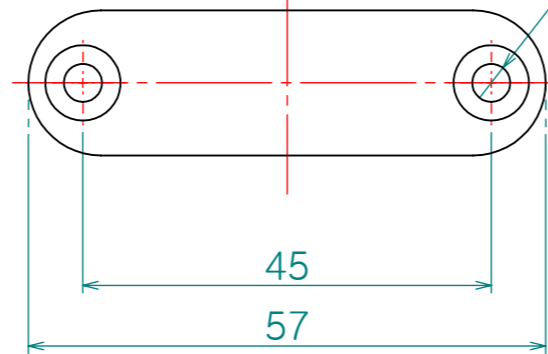


흡착판 부착



2-□8x5

2-∅4.20
COUNTERSINK



재 질	케이스	폴리아세탈(POM)
	마그넷트	네오지움
	흡착판	STS430
색 상	흰색.	

Note

1. 특징 :

2. 용도 :

Dimension (mm)	Precision	Material **	Dwg. No.	QTY *EA
0.5~3	±0.05	Finish **	Part Name. **	Weight -
3~6				
6~30	±0.1	Revision -	Sheet Size A3	Ass'y Name **
30~120	±0.15			
120~315	±0.2			
315~1000	±0.3	Date 2013-09-24	Designed by <i>Shin SH</i>	Model No. CC-M016
1000~2000	±0.5	Checked by	Approved by	
KS B 0412에 준함		(주)중앙하드웨어		