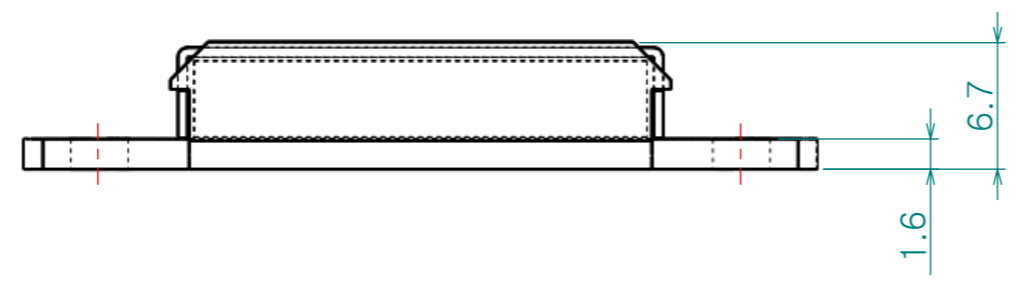
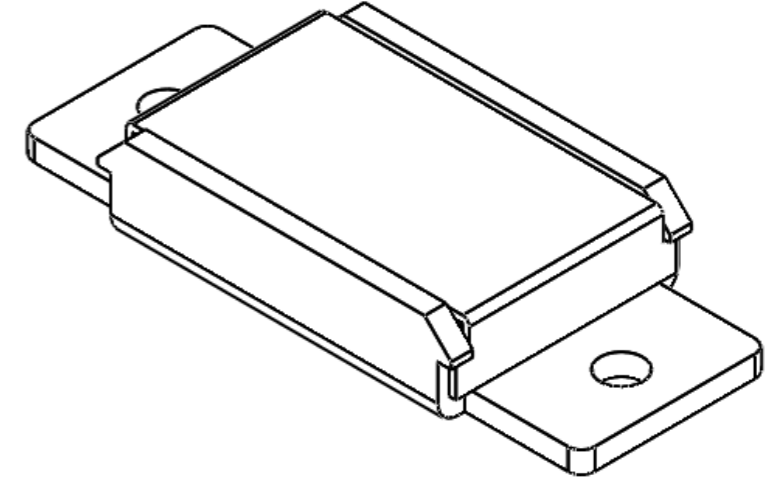
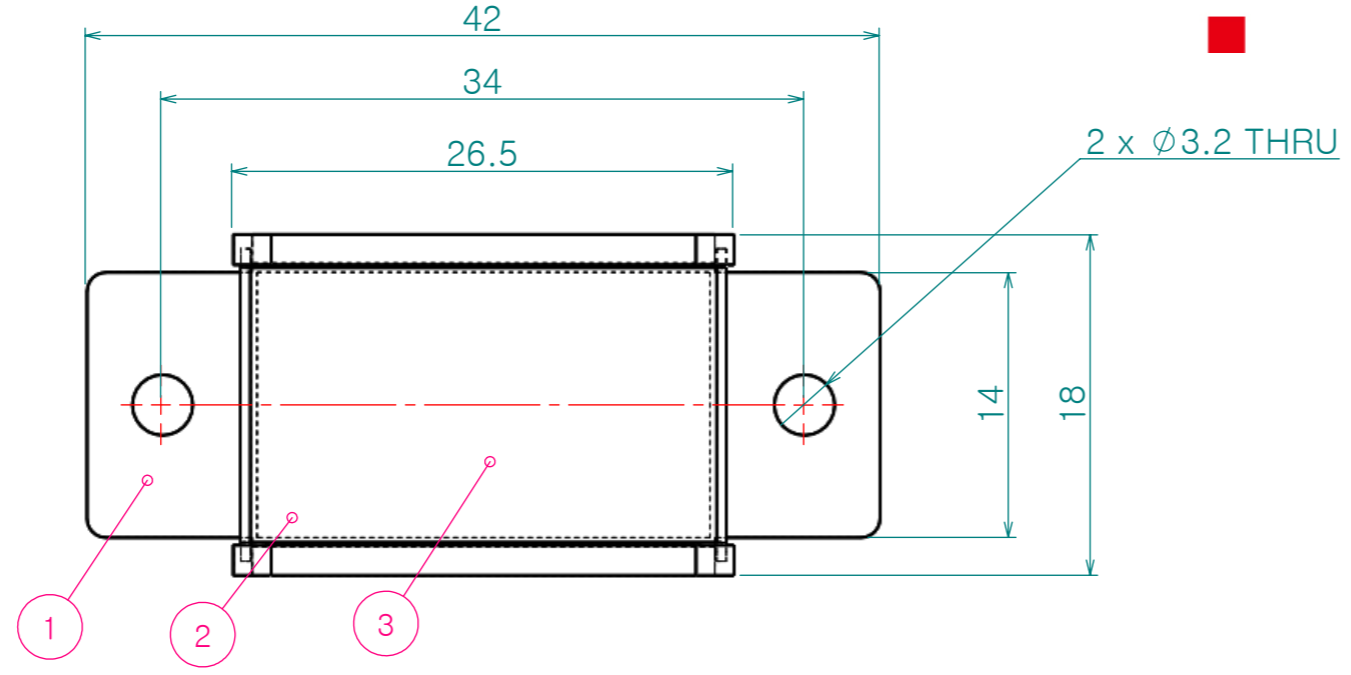


Re. No.	DESCRIPTION	DATE	DS.	CH.	AP.
△					
△					
△					



No.	부 품 명	재 질	표면처리
1	Yock	Steel	니켈
2	Magnet	Ferrite	-
3	Cover	Stainless Steel	광택연마

MAGNETIC CATCH			
제 품 명	흡착력		무게
CC-MC0750	24.5N	2.5kg	19g

Dimension (mm)	Precision	Material **	Dwg. No.	QTY *EA
0.5~3 3~6	±0.05	Finish **	Part Name. **	Weight -
6~30 30~120 120~315	±0.1 ±0.15 ±0.2	Revision -	Sheet Size A3	Ass'y Name ** Scale 2.5:1
315~1000 1000~2000	±0.3 ±0.5	Date 2013-12-14	Designed by <i>Shin S H</i>	Model No. CC-MC0750
KS B 0412에 준함		Checked by	Approved by	