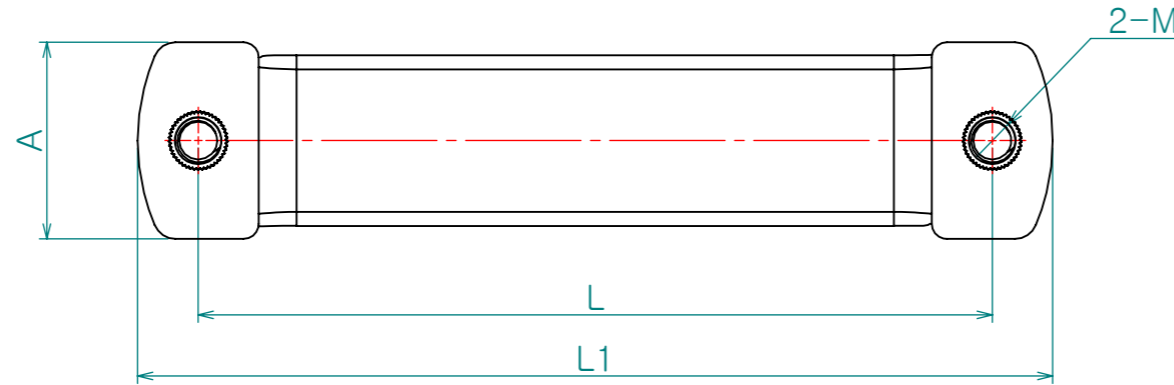
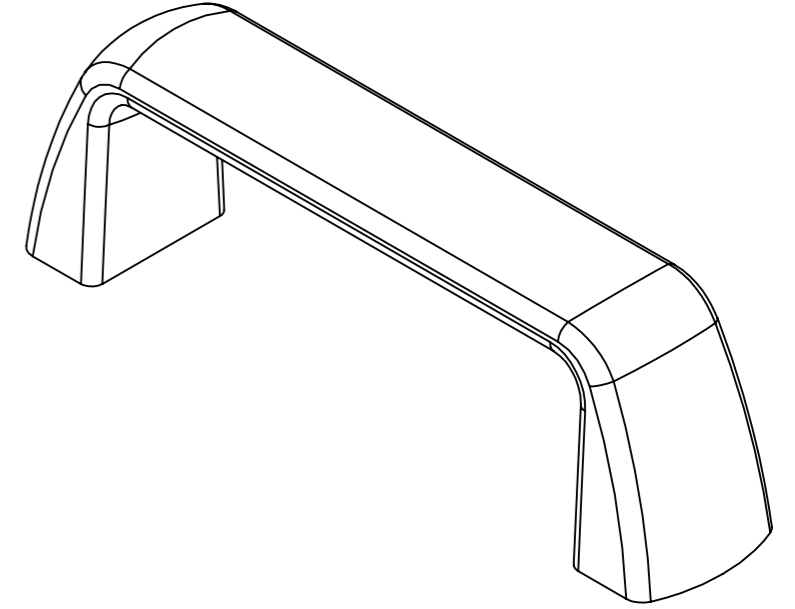
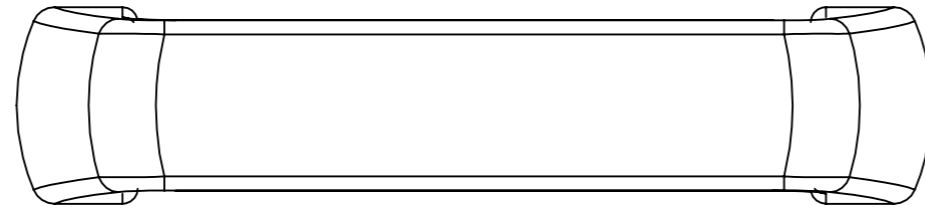
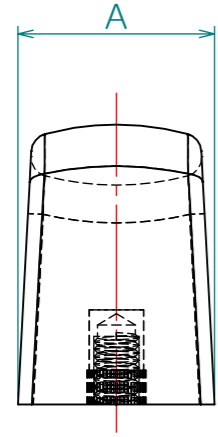


Dwg. No.

Re. No.	DESCRIPTION	DATE	DS.	CH.	AP.
△					
△					
△					



명 칭	재 질
손잡이부	유리섬유 강화 나일론6
나사부	황동(인서트)

제 품 명	색 상	A	L	L1	H	H1	H2	M
CA-1032-105	B (흑색) . W (백색) M (오렌지) R (적색)	26	105	121	37	29	9	6
CA-1032-110			110	133	40	32		8
CA-1032-117			117					

Note

※ 색상 지정없이 주문시 흑색이 됩니다.

1. 특징 :

2. 용도 :

Dimension (mm)	Precision	Material	Dwg. No.	QTY
0.5~3		유리섬유 강화나일론6		*EA
3~6	±0.05	Finish	Part Name.	Weight
6~30	±0.1	**	CA-1032	-
30~120	±0.15	Revision	Ass'y Name	Scale
120~315	±0.2	-	**	1:1
315~1000	±0.3	Date	Model No.	
1000~2000	±0.5	2014-01-11	**	
KS B 0412에 준함		Designed by		
		Shin S H		
		Checked by		
		Approved by		