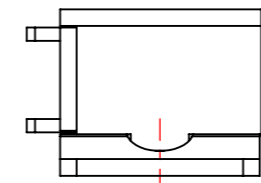
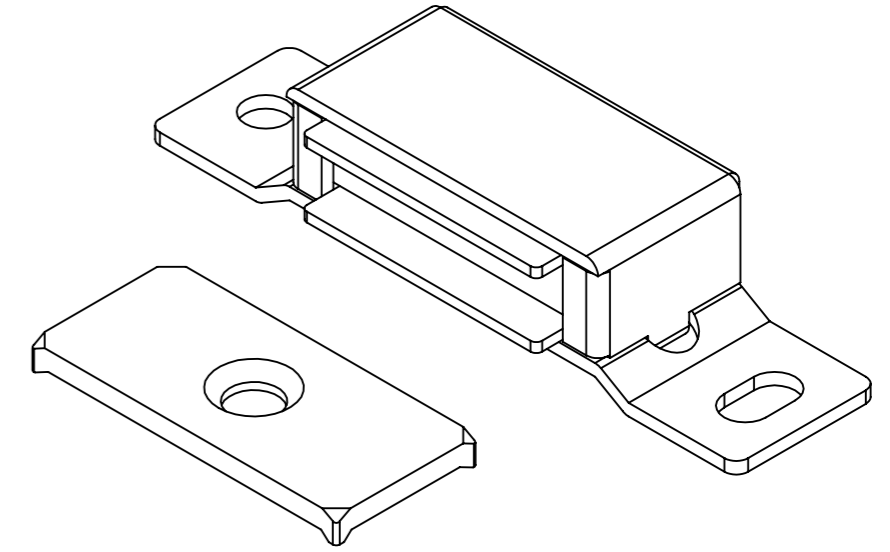
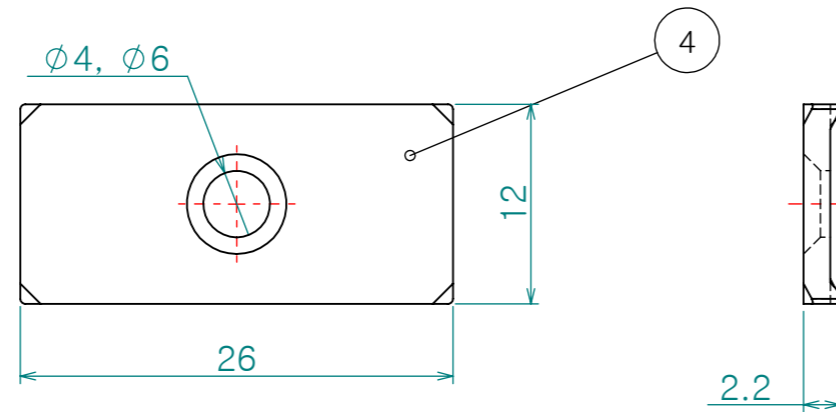
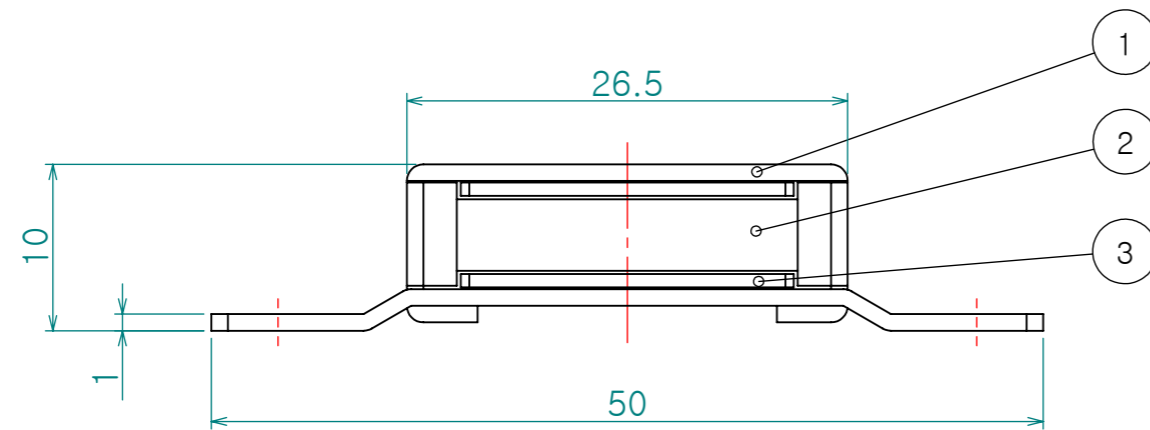
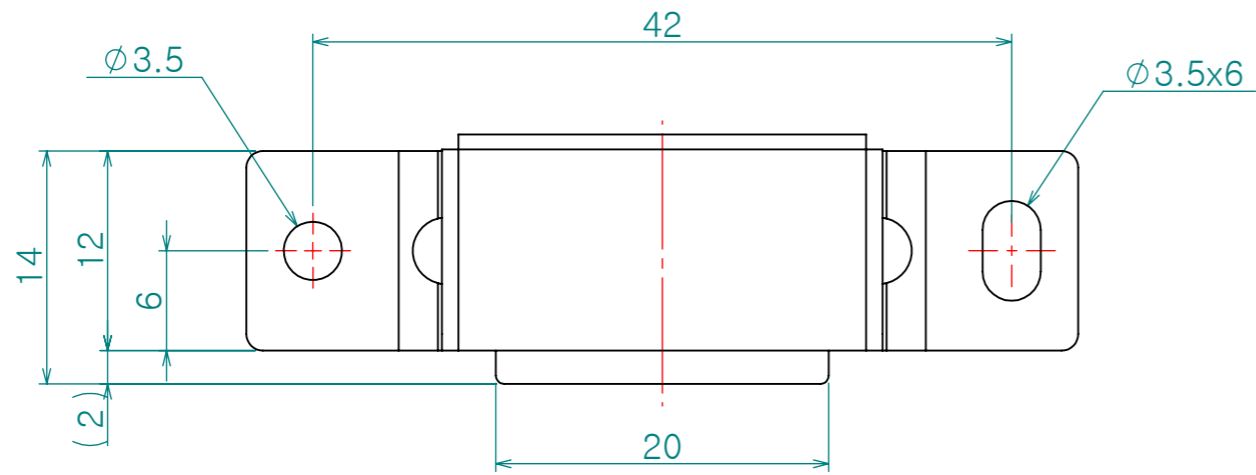




SUGATSUNE

Re. No.	DESCRIPTION	DATE	DS.	CH.	AP.
△					
△					
△					



No.	부 품 명	재 질	표면처리
①	Body	Aluminum Alloy	금색 알루미트
②	Magnet	Ferrite	-
③	Yoke	Steel	광택 아연 크로메이트
④	Strike	Steel	광택 아연 크로메이트

Note

1. 특징 :

2. 용도 :

제 품 명	흡 착 력		제 품 무 게
CC-MC17	29.4N	3kgf	15.3g

Dimension (mm)	Precision	Material **	Dwg. No.		QTY **
0.5~3	±0.05	Finish **	Dwg. No.		Weight
3~6			Part Name. **		-
6~30	±0.1	Revision -	Sheet Size	Ass'y Name **	Scale
30~120	±0.15		A3		2.2:1
120~315	±0.2				
315~1000	±0.3	Date	Designed by	Model No.	
1000~2000	±0.5	2013-12-14	Shin S H	CC-MC17	
KS B 0412에 준함		Checked by	Approved by		