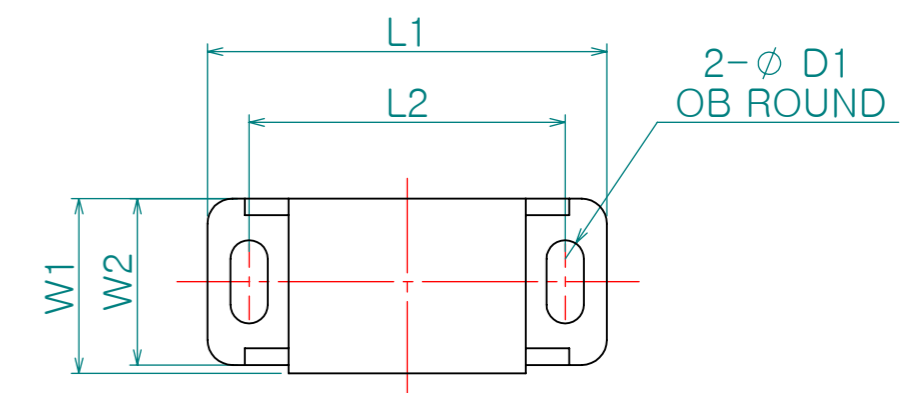
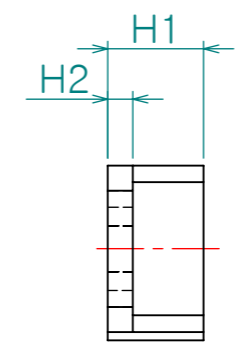
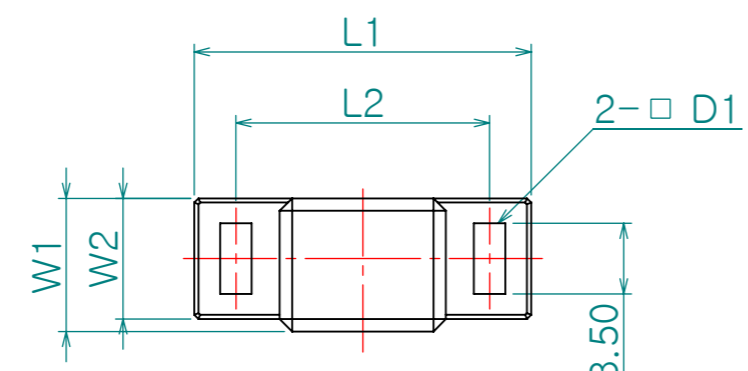
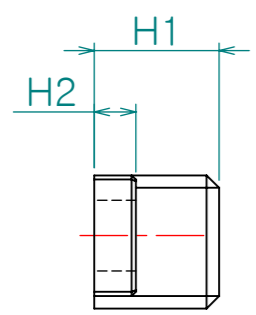
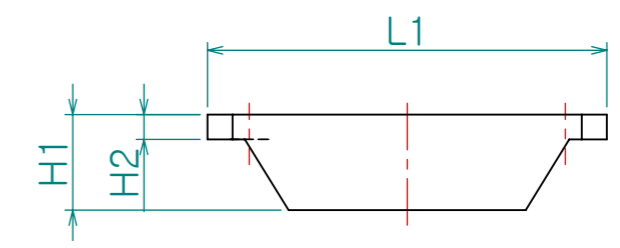
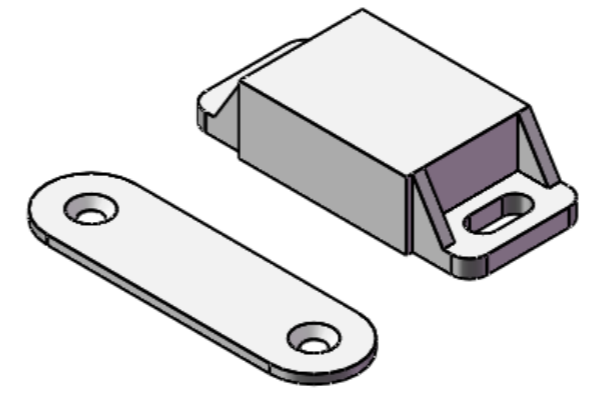
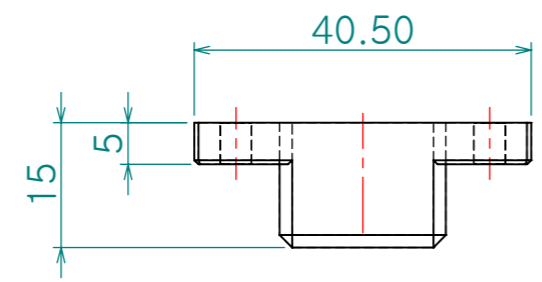
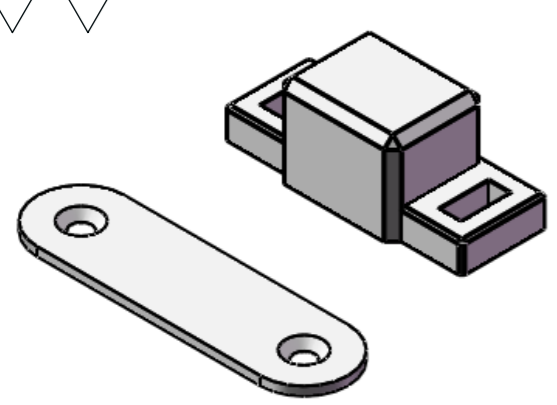
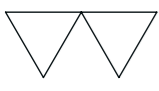


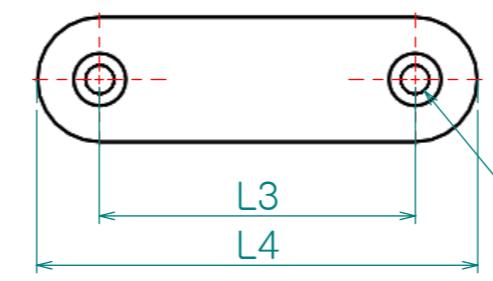
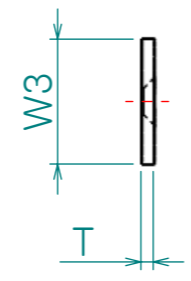
Re. No.	DESCRIPTION	DATE	DS.	CH.	AP.
△					
△					
△					



CC-M010-1

CC-M010-2~4

재 질	케이스	폴리아세탈(POM)
	마그네틱	네오지움
색 상	흰 색	



흡착판 - STS430

제 품 명	L1	L2	L3	L4	W1	W2	W3	H1	H2	T	φ D1	φ D2
CC-M010-1	40.5	30.5	38	53	16	14.5	15	15	5	1.5	2-□3.8X8.5	2-φ3.5
CC-M010-2	48	38	38	53	21	20	15	11.5	3	1.5	2-φ4.5X10	2-φ3.5
CC-M010-3	50	40	38	53	16.5	15.5	15	13.5	3	1.5	2-φ6.5X5	2-φ3.5
CC-M101-3(F)	흡착판 전면 부착용. ( SIZE = CC-M010-3과 동일)											
CC-M010-4	74	64	64	78	21.5	20.5	18	14	3	2	2-φ4.5X10	2-φ5

- Note
- 특징 :
  - 용도 :

Dimension (mm)	Precision	Material **	Dwg. No.	QTY *EA
0.5~3	±0.05	Finish **	Part Name. CA-MC	Weight -
3~6				
6~30	±0.1	Revision -	Sheet Size A3	Ass'y Name **
30~120	±0.15			
120~315	±0.2	Date 2011-05-07	Designed by Shin S H	Scale 1.1:1
315~1000	±0.3	Checked by	Approved by	Model No. CC-M010
1000~2000	±0.5	KS B 0412에 준함		
			Hardware	