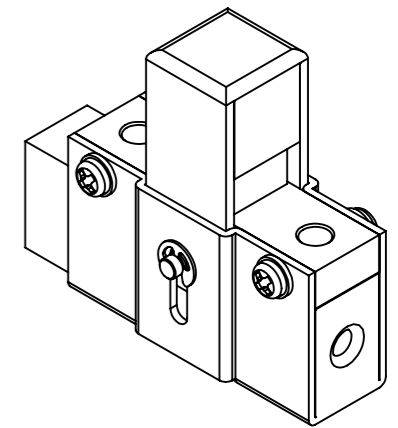
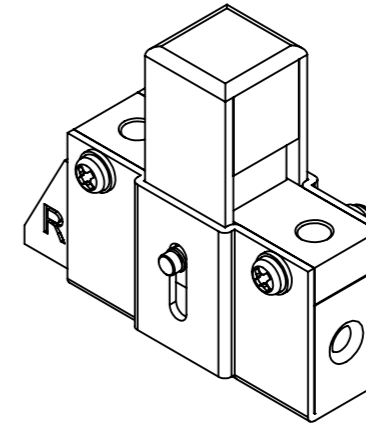
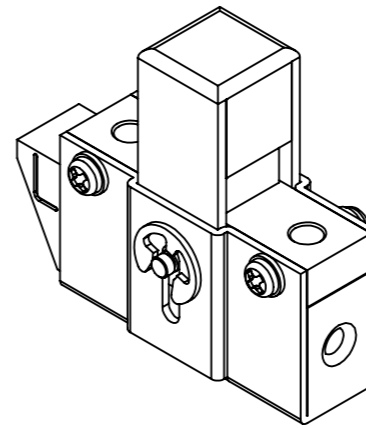
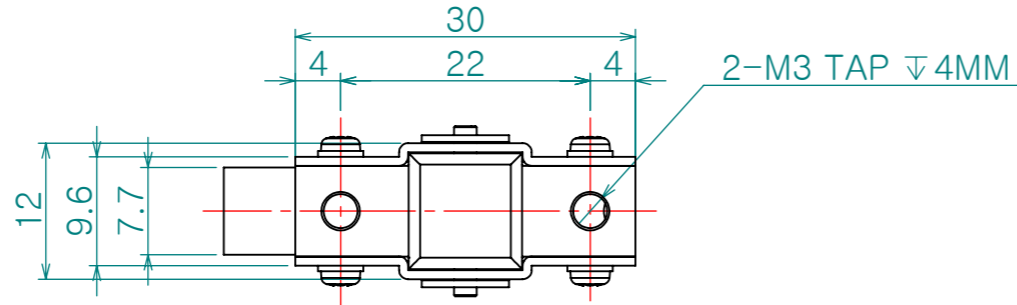
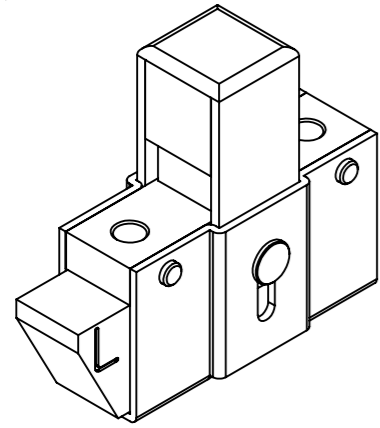


Re. No.	DESCRIPTION	DATE	DS.	CH.	AP.
△					
△					
△					

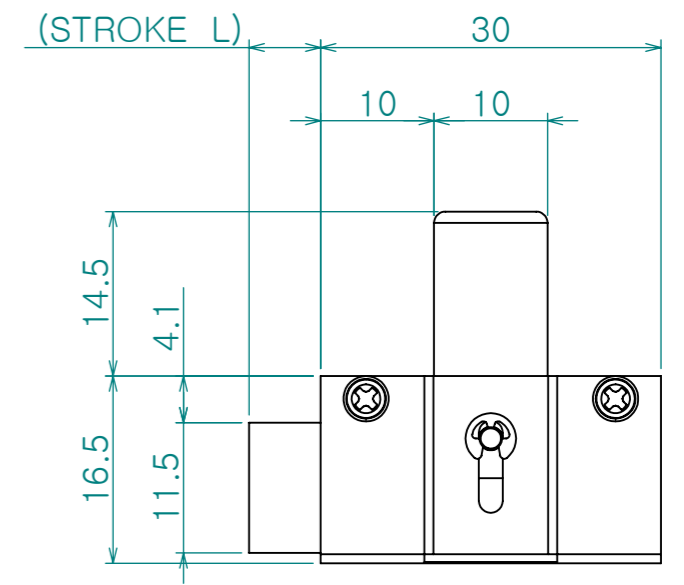
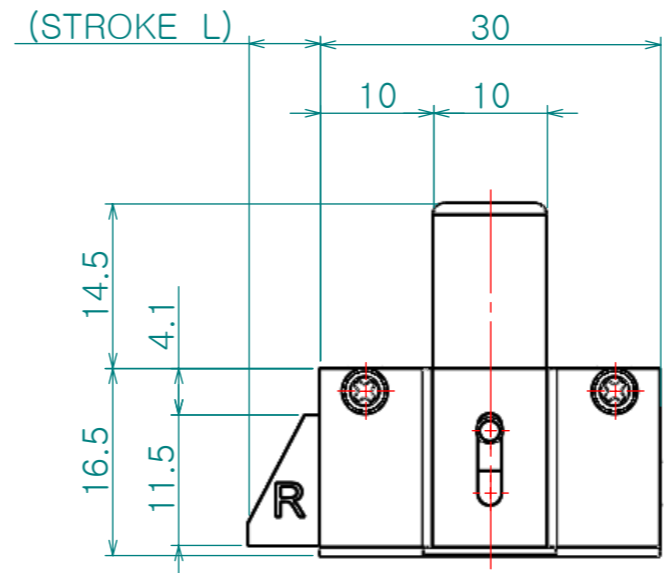
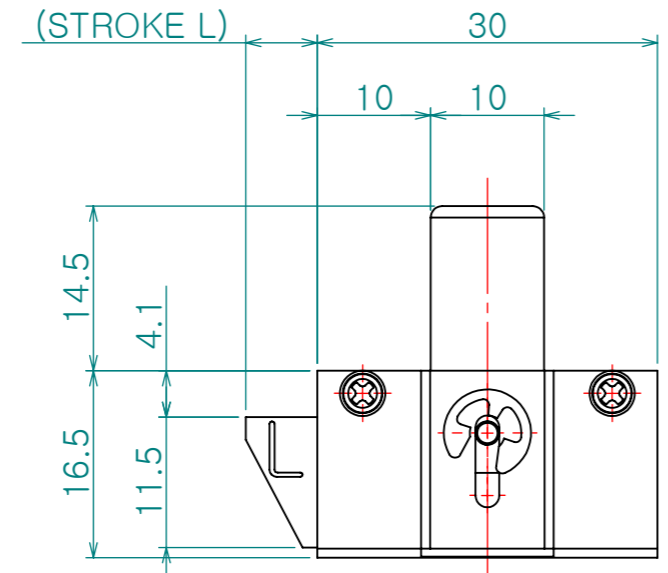
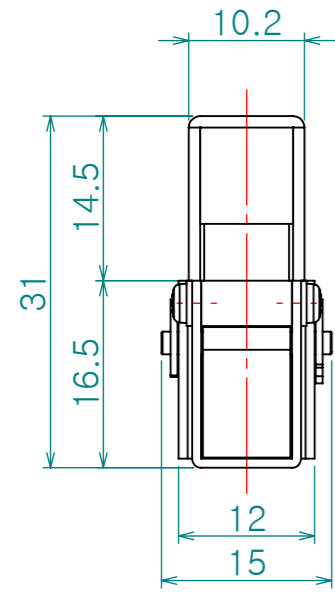


CE-3004- S1, S2L

CE-3004-1, 2L

CE-3004-2R

CE-3004-3



CE-3004-1, 2L, S1, S2L

CE-3004-2R

CE-3004-3

- Note
- 특징 :
 - 용도 :

제 품 명	STROKE L	재 질	표면처리
CE-3004-1	5.0 M/M	황동	니켈도금
CE-3004-2L	6.3 M/M		
CE-3004-2R	6.3 M/M		
CE-3004-3	6.3 M/M		
CE-3004-S1	5.0 M/M	STEEL	크롬도금
CE-3004-S2L	6.3 M/M		

Dimension (mm)	Precision	Material	Dwg. No.	QTY
0.5~3	±0.05	항동(Bsp)	Part Name.	**
3~6		니켈도금		록 가이드
6~30	±0.1	Revision	Sheet Size	-
30~120	±0.15	-	A3	Scale
120~315	±0.2	Date	Designed by	1.5:1
315~1000	±0.3	2014-11-07	Shin S H	Model No.
1000~2000	±0.5	Checked by	Approved by	
KS B 0412에 준함				