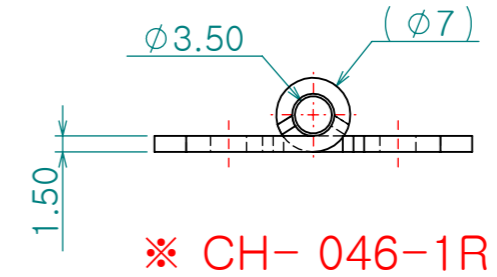
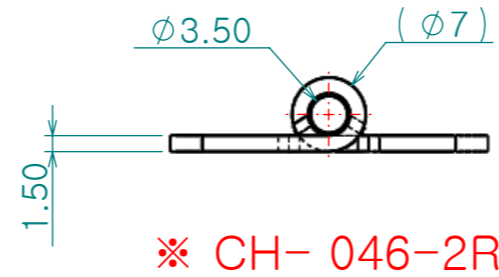
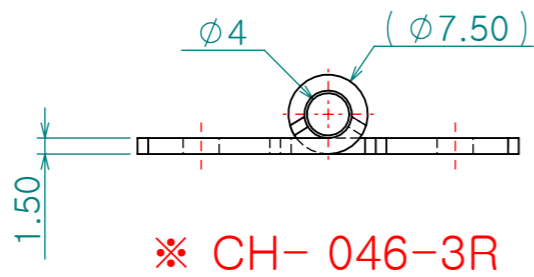
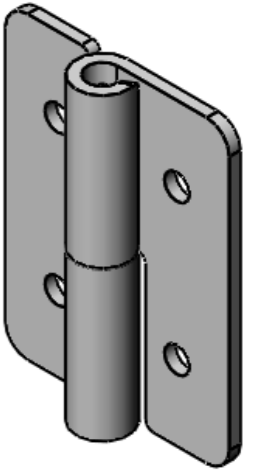
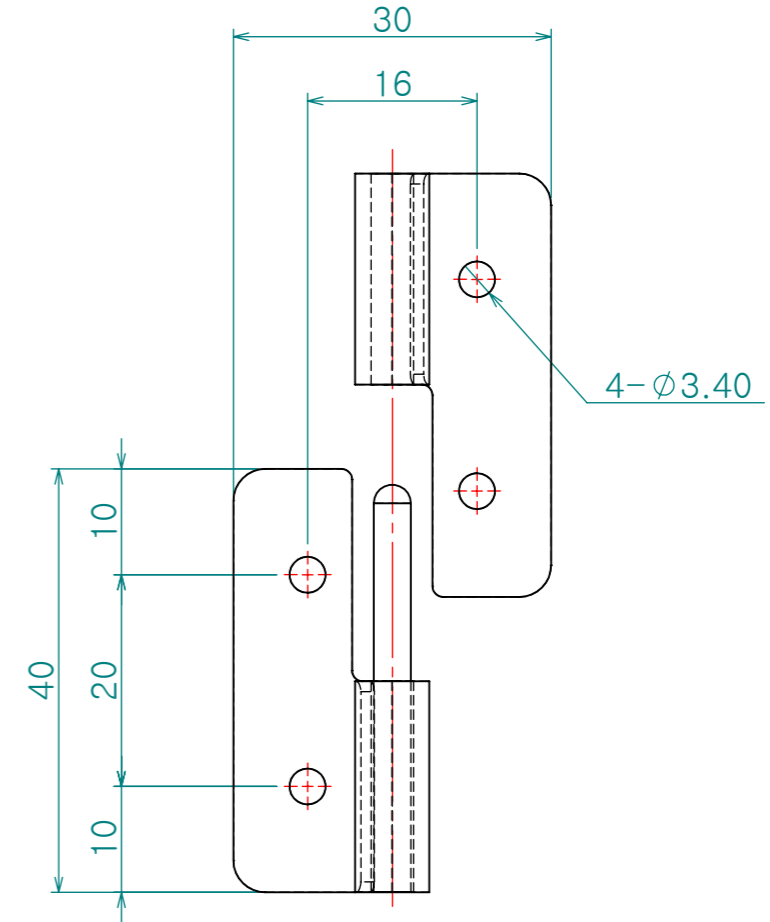
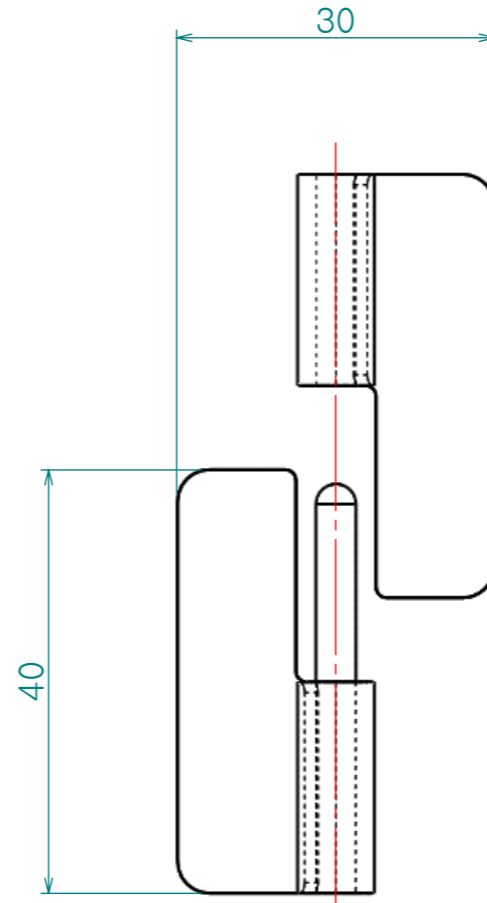
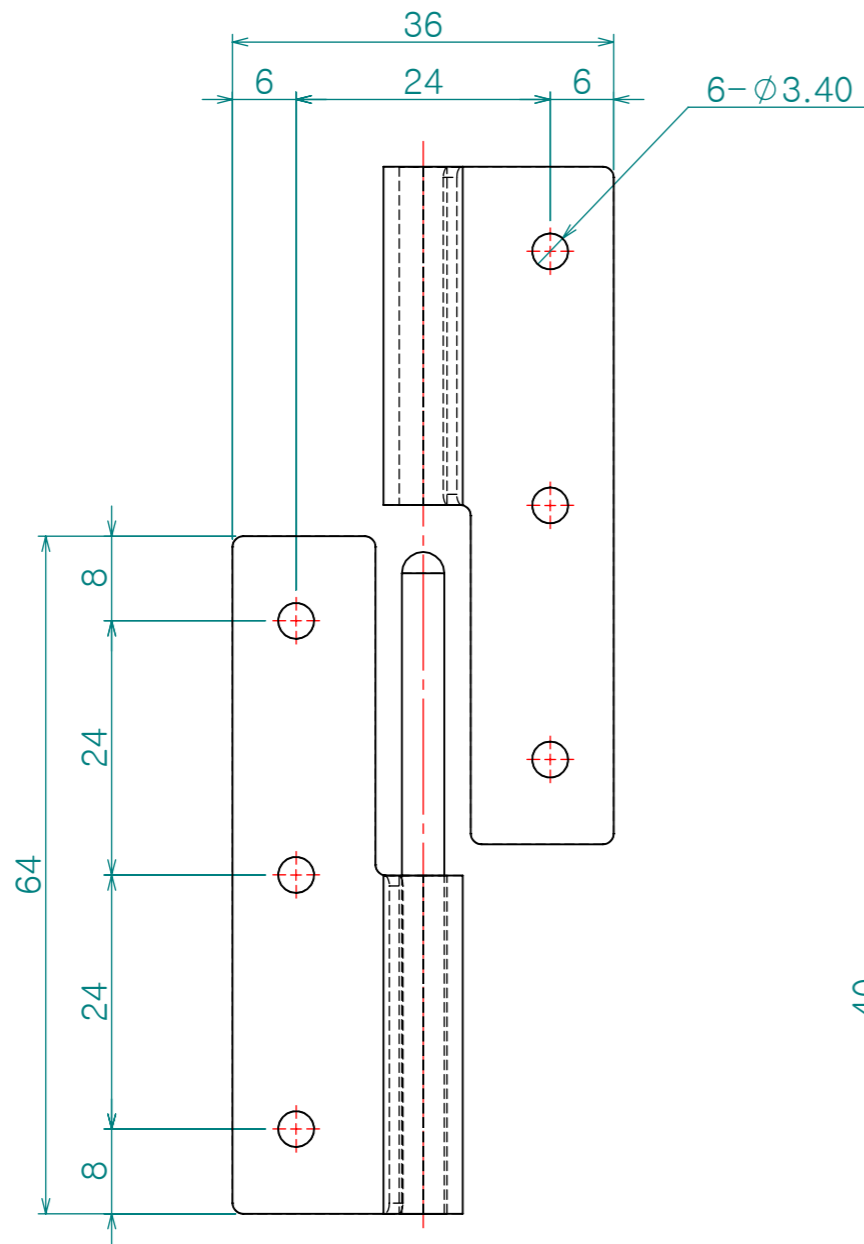
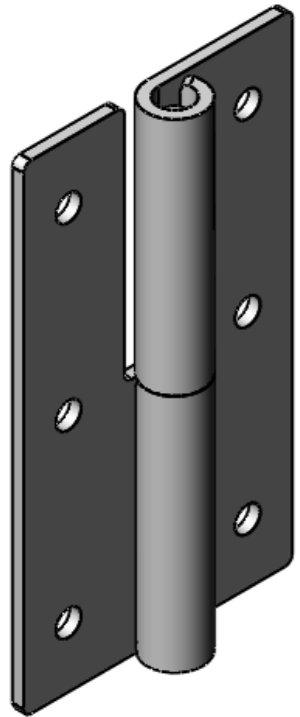
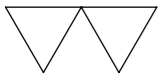


Re. No.	DESCRIPTION	DATE	DS.	CH.	AP.
△					
△					
△					



Note

- 1. 특징 :
- 2. 용도 :

제품명	인출방향
CH- 046-1L	좌
CH- 046-1R	우
CH- 046-2L	좌
CH- 046-2R	우
CH- 046-3L	좌
CH- 046-3R	우

Dimension (mm)	Precision	Material	Dwg. No.	QTY	
0.5~3		STS 304		**	
3~6	±0.05	Finish	Part Name.	Weight	
6~30	±0.1	광택연마	**	-	
30~120	±0.15	Revision	Ass'y Name	Scale	
120~315	±0.2	-	**	1.4:1	
315~1000	±0.3	Date	Model No.		
1000~2000	±0.5	2011-11-23	CH- 046		
KS B 0412에 준함		Checked by	Approved by		