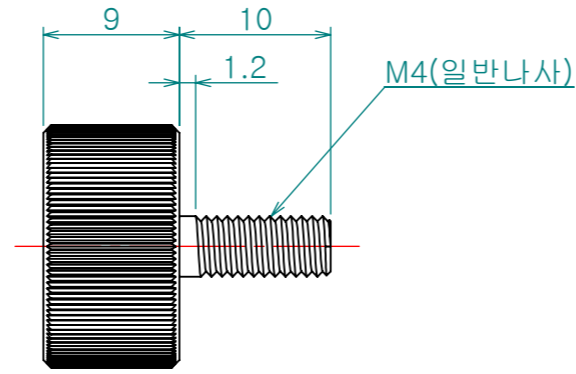
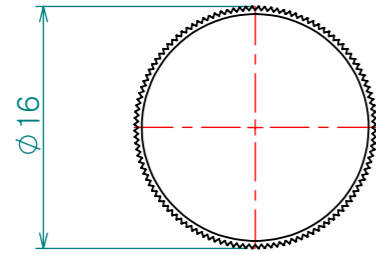
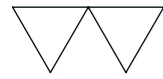
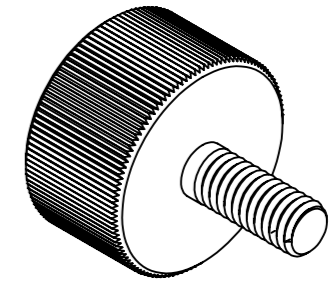


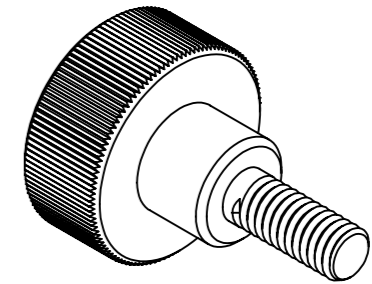
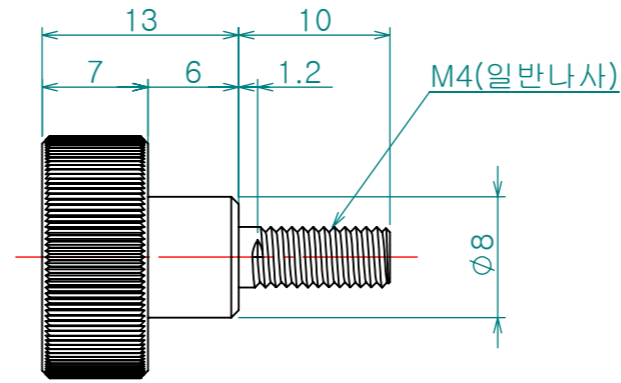
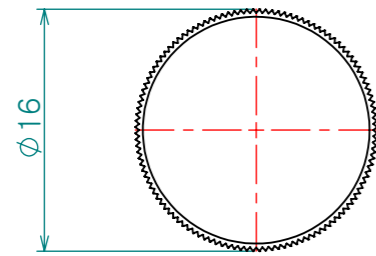
Dwg. No.



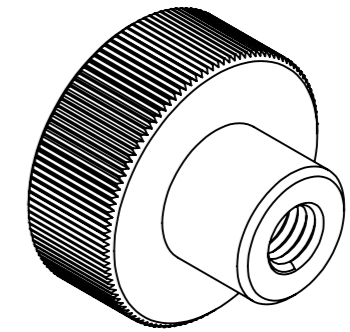
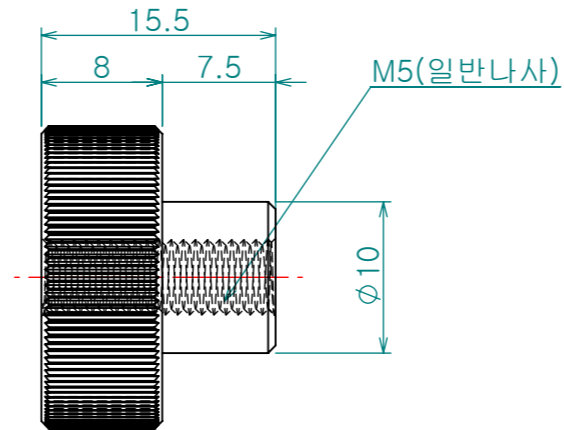
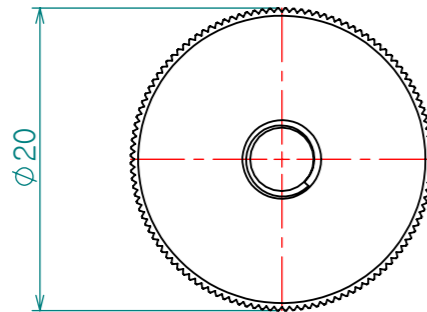
Re. No.	DESCRIPTION	DATE	DS.	CH.	AP.
△					
△					
△					



제품명	TYPE	재 질	표면처리
CE-3009-OS4-10-9	수나사형	SUS303	버핑연마+헤어라인



제품명	TYPE	재 질	표면처리
CE-3009-KOS4-10-7	수나사형	SUS303	버핑연마+헤어라인



제품명	TYPE	재 질	표면처리
CE-3009-KMS5-8	암나사형	SUS303	버핑연마+헤어라인

Note

1. 특징 :

2. 용도 :

Dimension (mm)	Precision	Material	Dwg. No.	QTY
0.5~3		SUS303		*EA
3~6	±0.05	Finish 버핑연마+헤어라인	Part Name.	Weight
6~30	±0.1		CE-3009	-
30~120	±0.15	Revision	Ass'y Name	Scale
120~315	±0.2	-	**	2:1
315~1000	±0.3	Date	Model No.	
1000~2000	±0.5	2012-10-03	CE-3009	
KS B 0412에 준함		Designed by Shin S H		
		Checked by		
		Approved by		