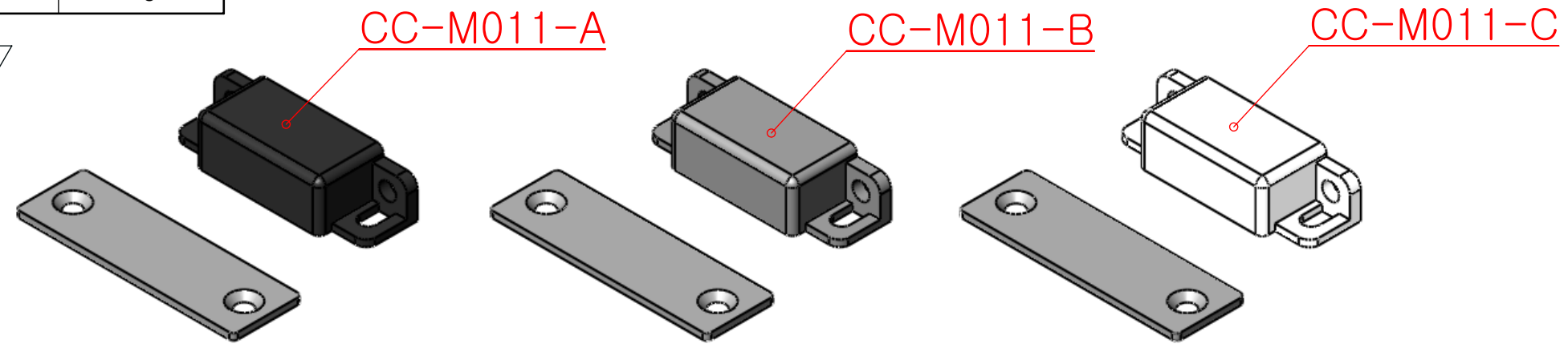
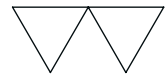
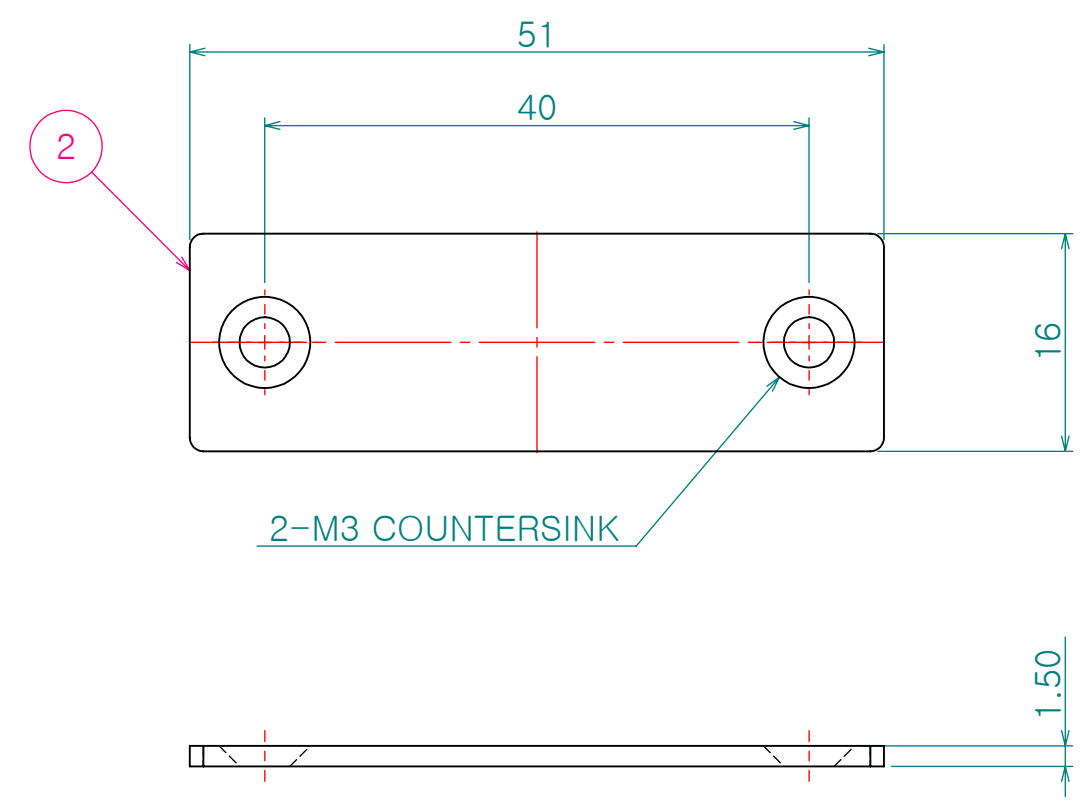
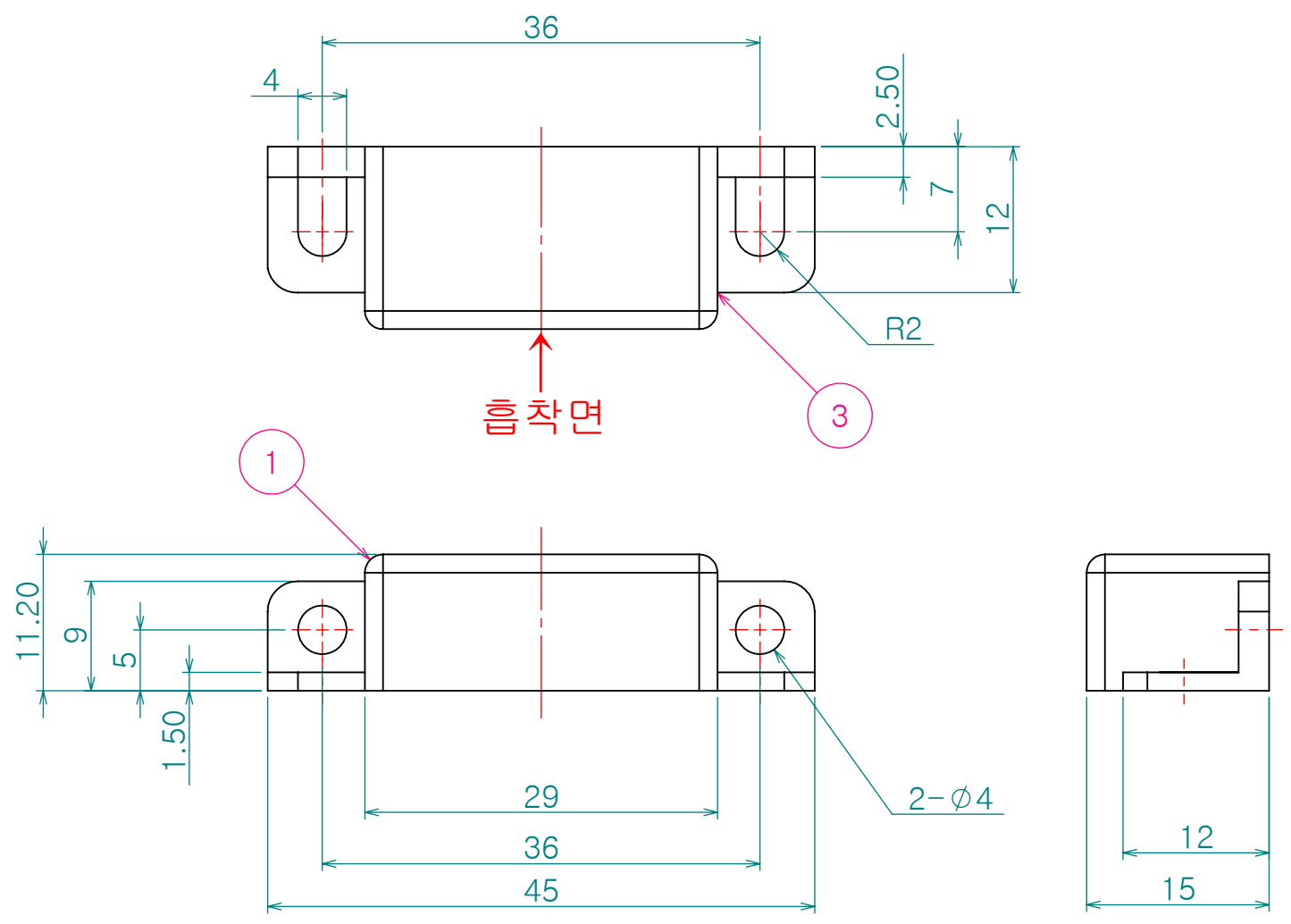


Dwg. No.



Re. No.	DESCRIPTION	DATE	DS.	CH.	AP.
△					
△					
△					

No.	상품명	재질
①	본체	폴리아세탈
②	흡착판	SUS430
③	마그넷	네오디뮴 자석



Note

- 1. 특징 :
- 2. 용도 :

Catalog No.		유지력 (kgf)	질량 (g)	색
Type	No.			
CC-M011	A	1.0	16	흑색
	B	1.4	16	회색
	C	2.0	16	백색

Dimension (mm)	Precision	Material **	Dwg. No.	QTY **
0.5~3	±0.05	Finish **	Part Name. MGCC	Weight -
3~6				
6~30	±0.1	Revision -	Sheet Size A3	Ass'y Name 저발진 마그넷케치
30~120	±0.15			
120~315	±0.2			
315~1000	±0.3	Date 2010-02-18	Designed by <i>Shin S H</i>	Model No. CC-M011
1000~2000	±0.5	Checked by	Approved by	
KS B 0412에 준함				