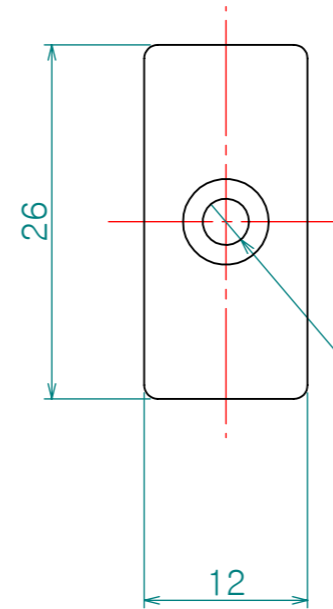
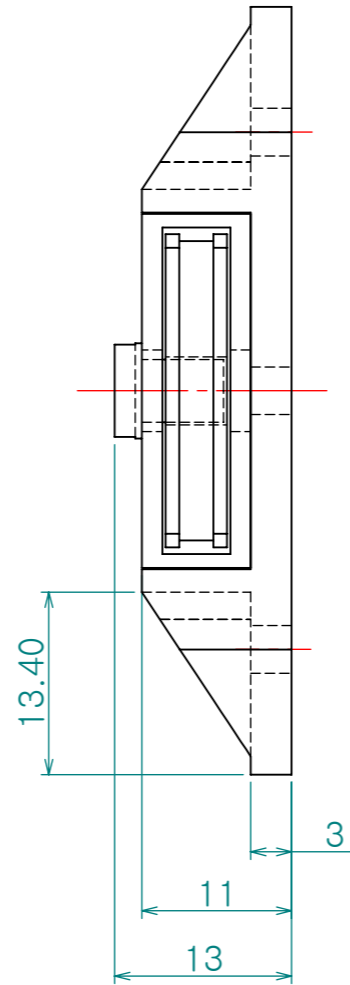
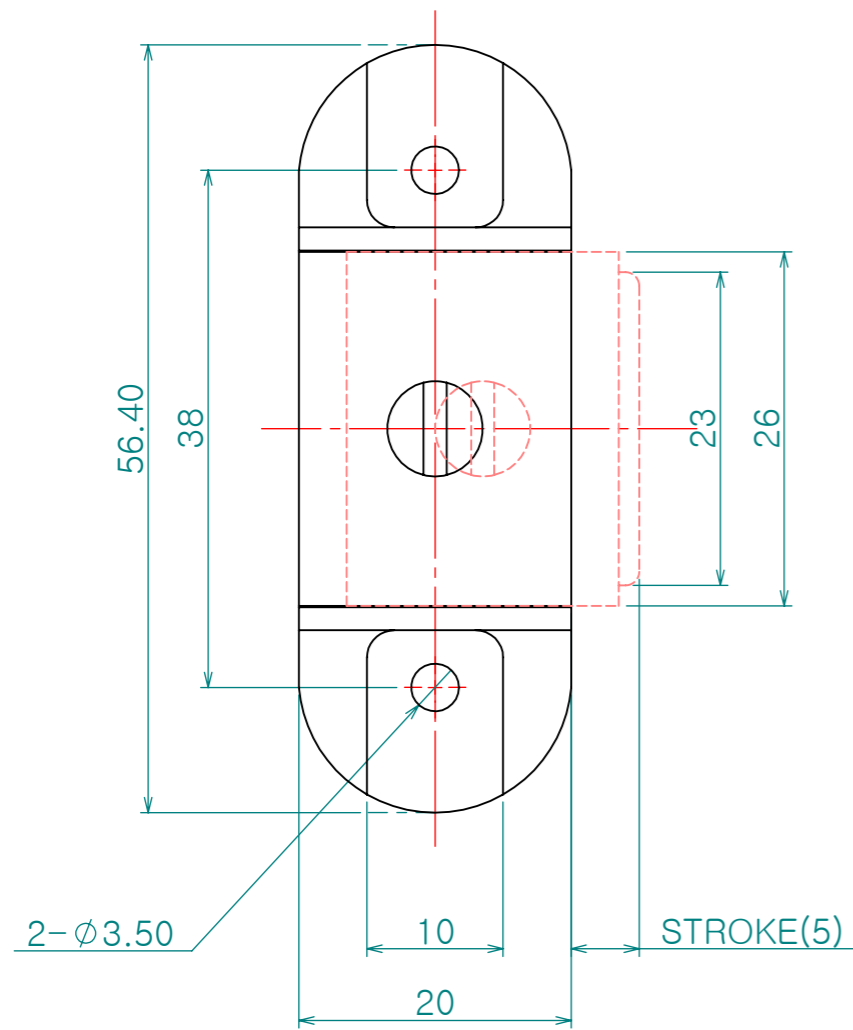
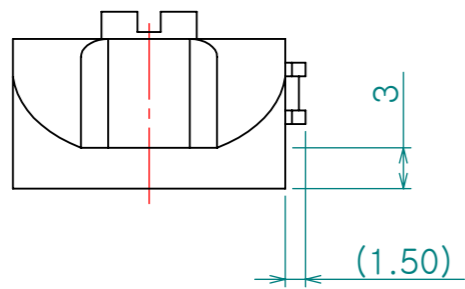
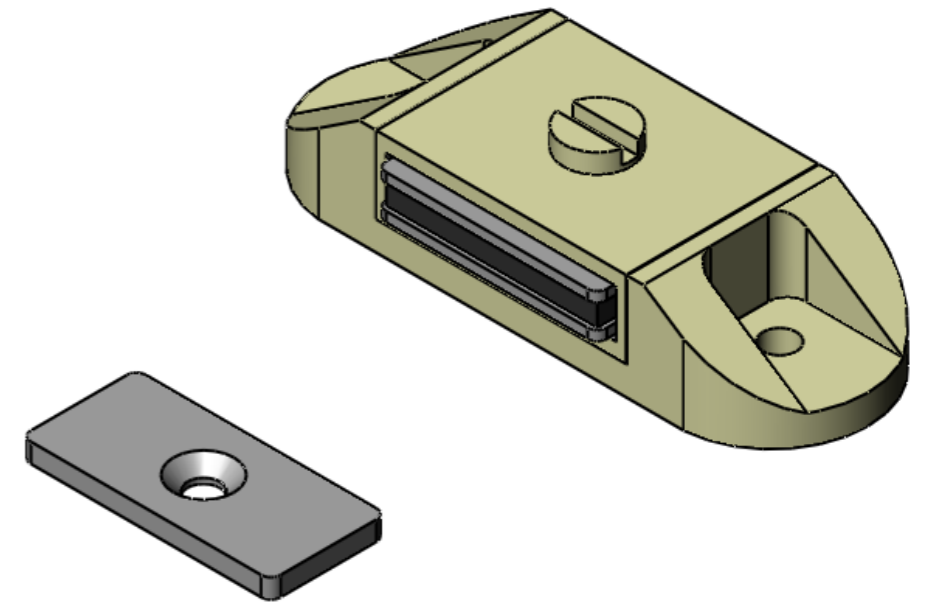


Re. No.	DESCRIPTION	DATE	DS.	CH.	AP.
△					
△					
△					



M3 COUNTERSINK



상 품 명	재 질
본 체	폴리프로필렌
흡착판	SPCC
마그넷	페라이트

Note

- 1. 특징 :
- 2. 용도 :

Dimension (mm)	Precision	Material **	Dwg. No.	QTY **
0.5~3	±0.05	Finish **	Part Name. AMGCB	Weight -
3~6				
6~30	±0.1	Revision -	Sheet Size A3	Ass'y Name 마그넷 케치 조정가능형
30~120	±0.15			
120~315	±0.2	Date 2010-02-24	Designed by <i>Shin S H</i>	Scale 1.8:1
315~1000	±0.3	Checked by	Approved by	Model No. CC-M013
1000~2000	±0.5			
KS B 0412에 준함				