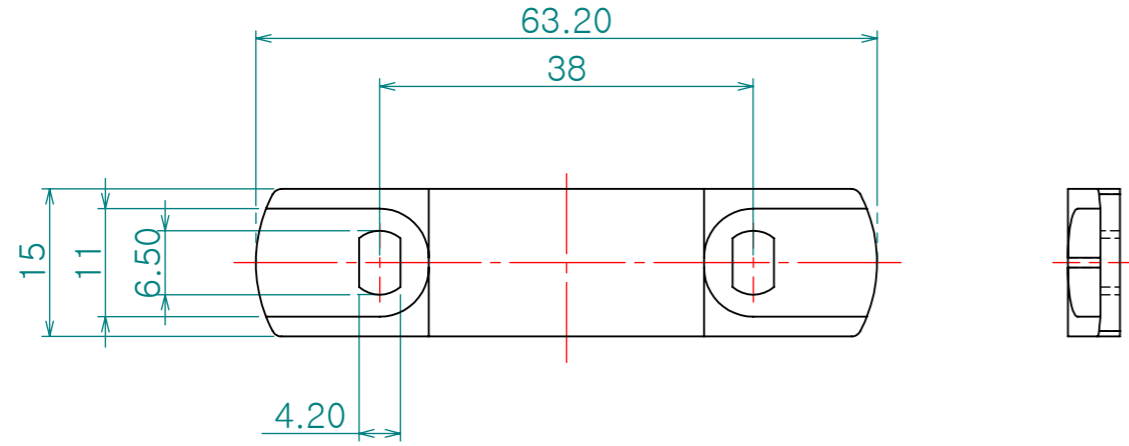
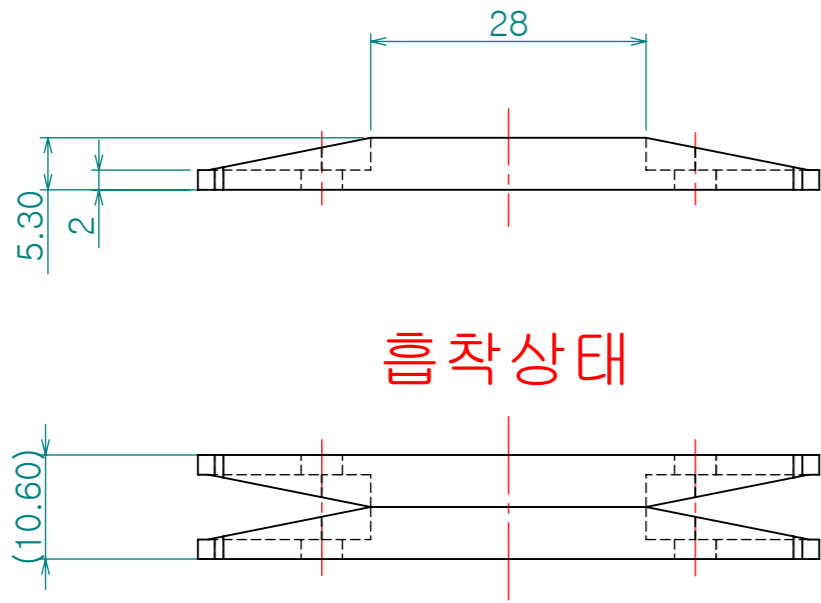


Re. No.	DESCRIPTION	DATE	DS.	CH.	AP.
△					
△					
△					

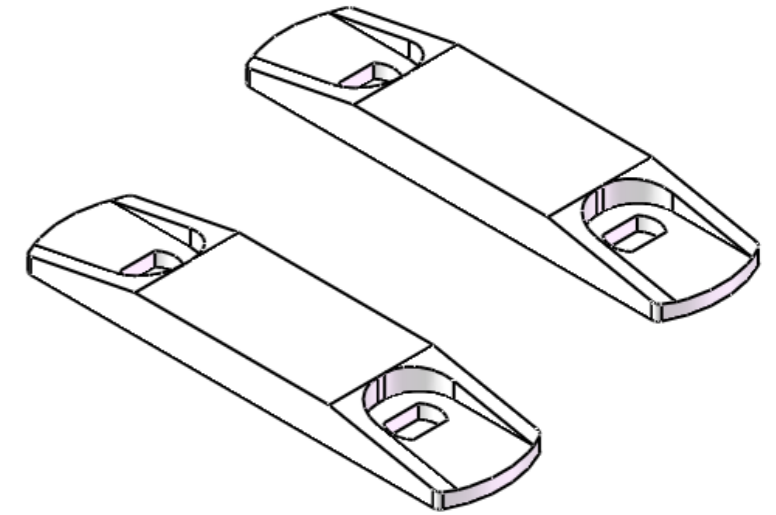
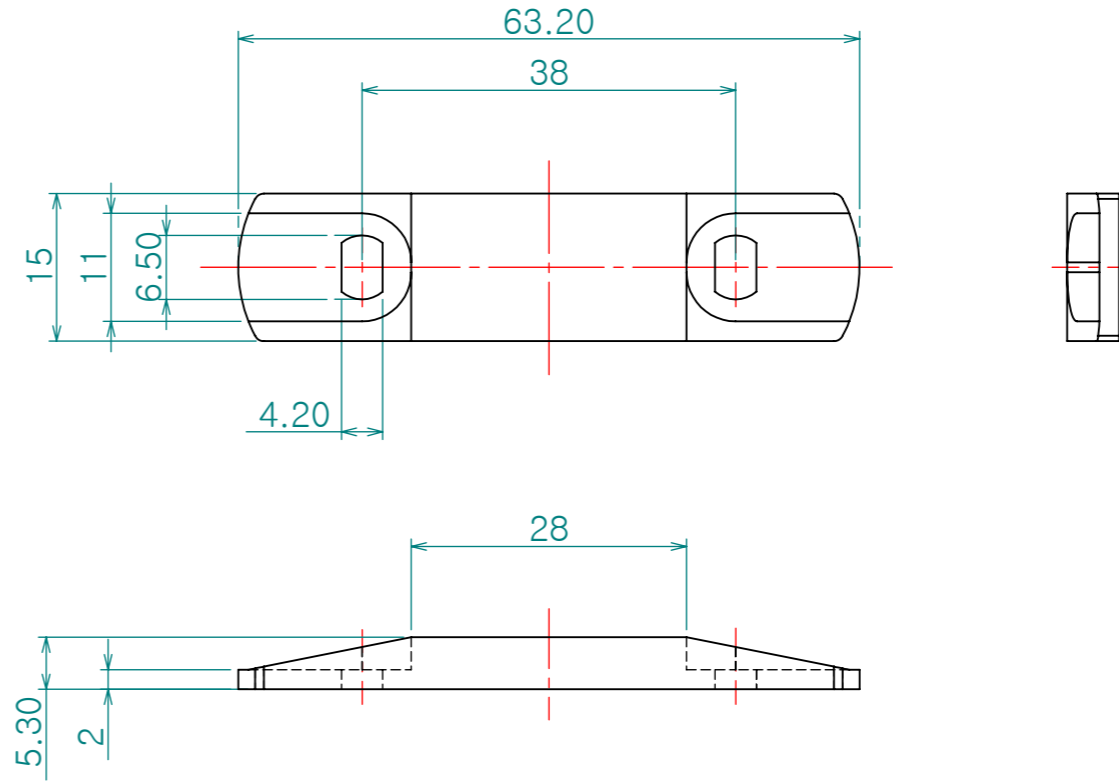
받침판



흡착상태



본체



Note

- 1. 특징 :
- 2. 용도 :

상품명	재질
본체	폴리아세탈
흡착판	SUS430
마그넷	네오디움

Dimension (mm)	Precision	Material **	Dwg. No.	QTY **
0.5~3	±0.05	Finish **	Part Name. <b>MGCCU</b>	Weight -
3~6				
6~30	±0.1	Revision -	Sheet Size <b>A3</b>	Ass'y Name 저발진 박형 마그네티케치
30~120	±0.15			
120~315	±0.2	Date 2010-02-18	Designed by <i>Shin S H</i>	Scale 1.3:1
315~1000	±0.3	Checked by		
1000~2000	±0.5	Approved by		Model No. <b>CC-M012</b>
KS B 0412에 준함				