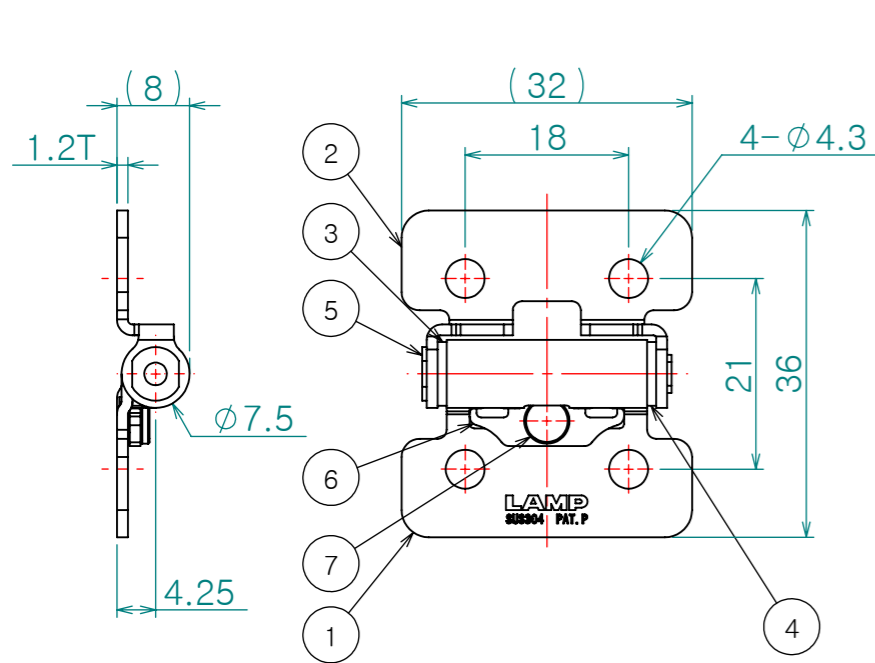
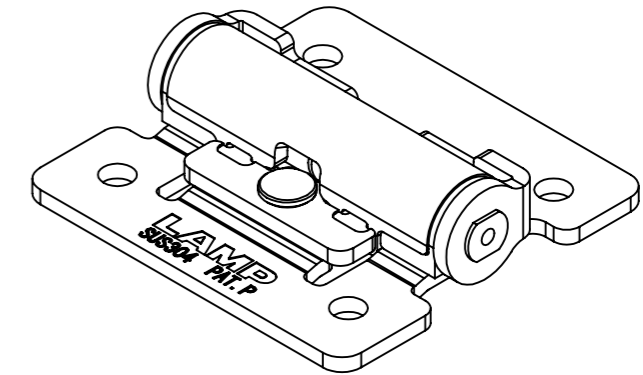
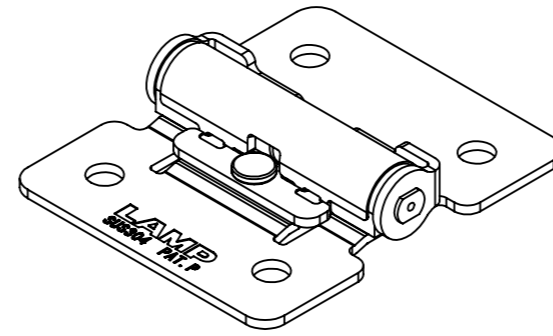
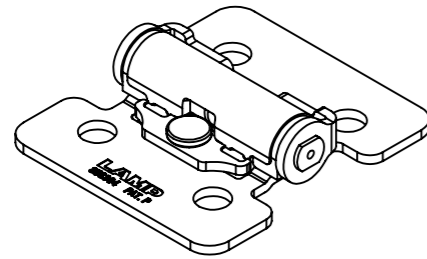
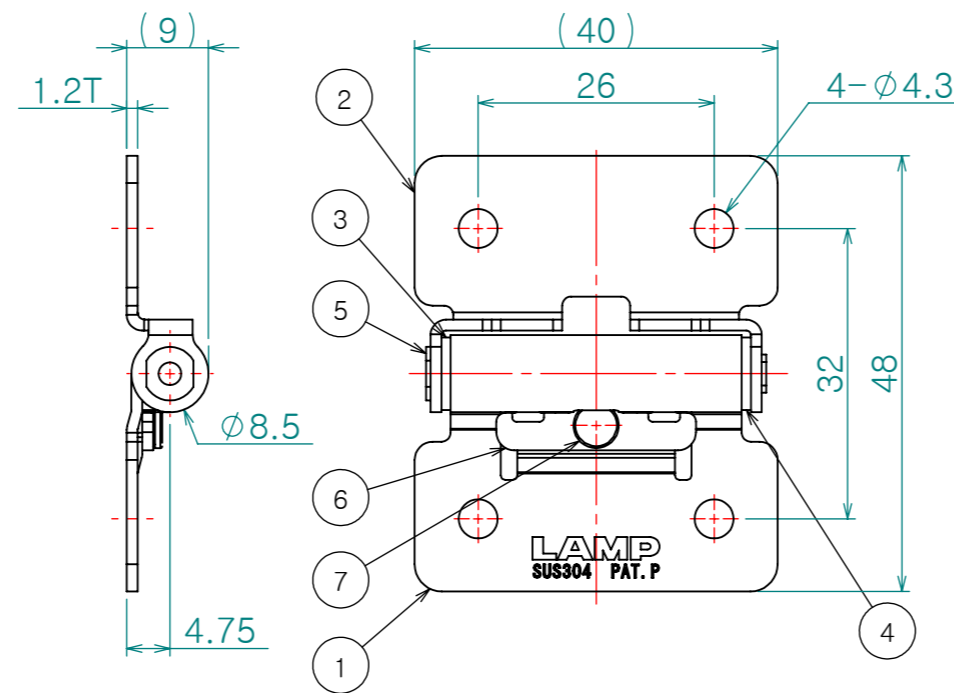




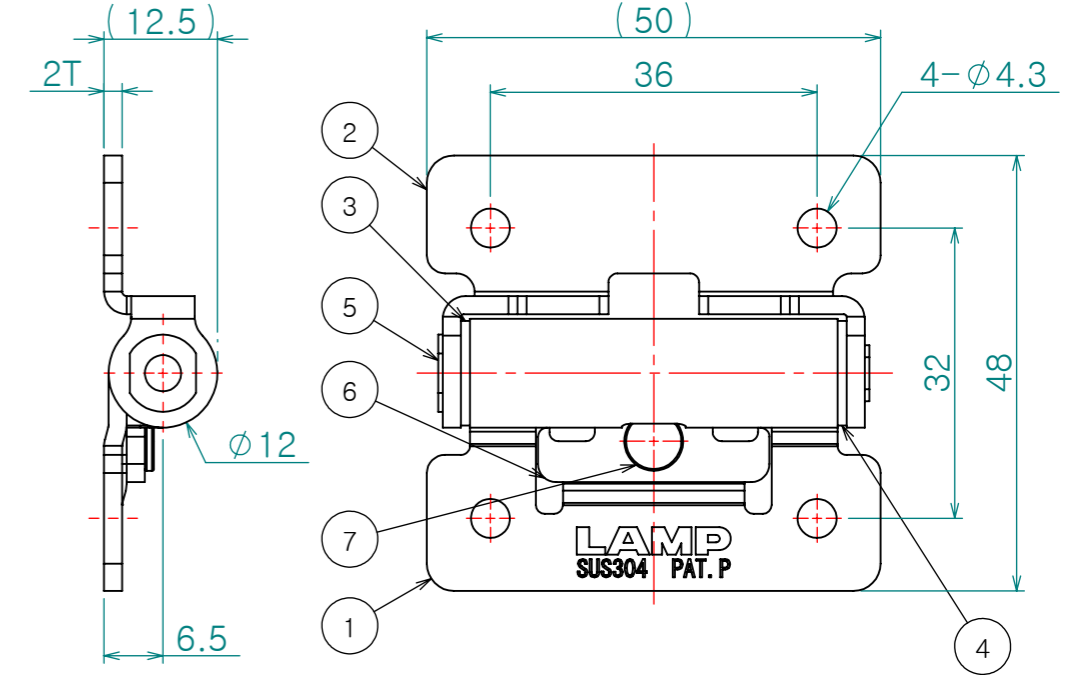
Re. No.	DESCRIPTION	DATE	DS.	CH.	AP.
△					
△					
△					



CH-HG-TS03



CH-HG-TS07



CH-HG-TS15

Note

1. 특징 :

2. 용도 :

No.	부 품 명	재 질	표면처리
①	Body	Stainless Steel (SUS304)	광택연마
②	Base		
③	Fixing Tube	Polyacetal	Black
④	Fixing Tube		
⑤	Shaft		-
⑥	Press Washer	Stainless Steel (SUS304)	광택연마
⑦	Pin		-

제 품 명	Torque per piece	
CH-HG-TS03	0.35 N.m	3.6 kgf · cm
CH-HG-TS07	0.7 N.m	7.1 kgf · cm
CH-HG-TS15	1.5 N.m	15.3 kgf · cm

Dimension (mm)	Precision	Material	Dwg. No.	QTY	
0.5~3		SUS304		**	
3~6	±0.05	Finish	Part Name.	Weight	
6~30	±0.1	광택연마	**	-	
30~120	±0.15	Revision	Ass'y Name	Scale	
120~315	±0.2	-	**	1.2:1	
315~1000	±0.3	Date	Model No.		
1000~2000	±0.5	2014-05-26	CH-HG-TS		
KS B 0412에 준함		Checked by	Approved by		