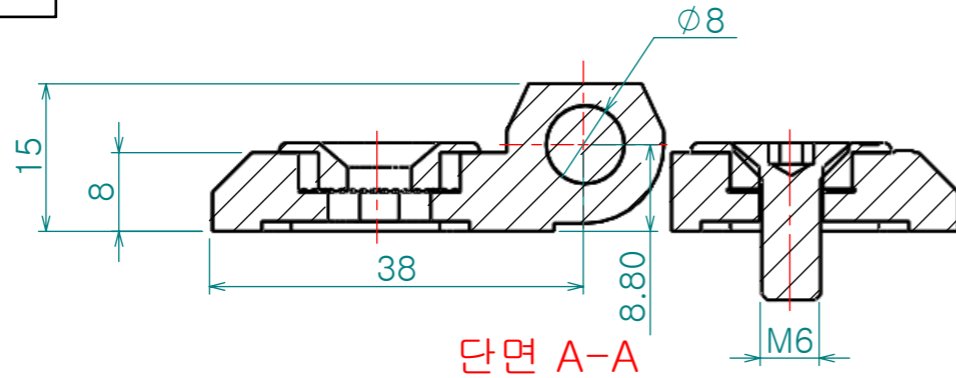
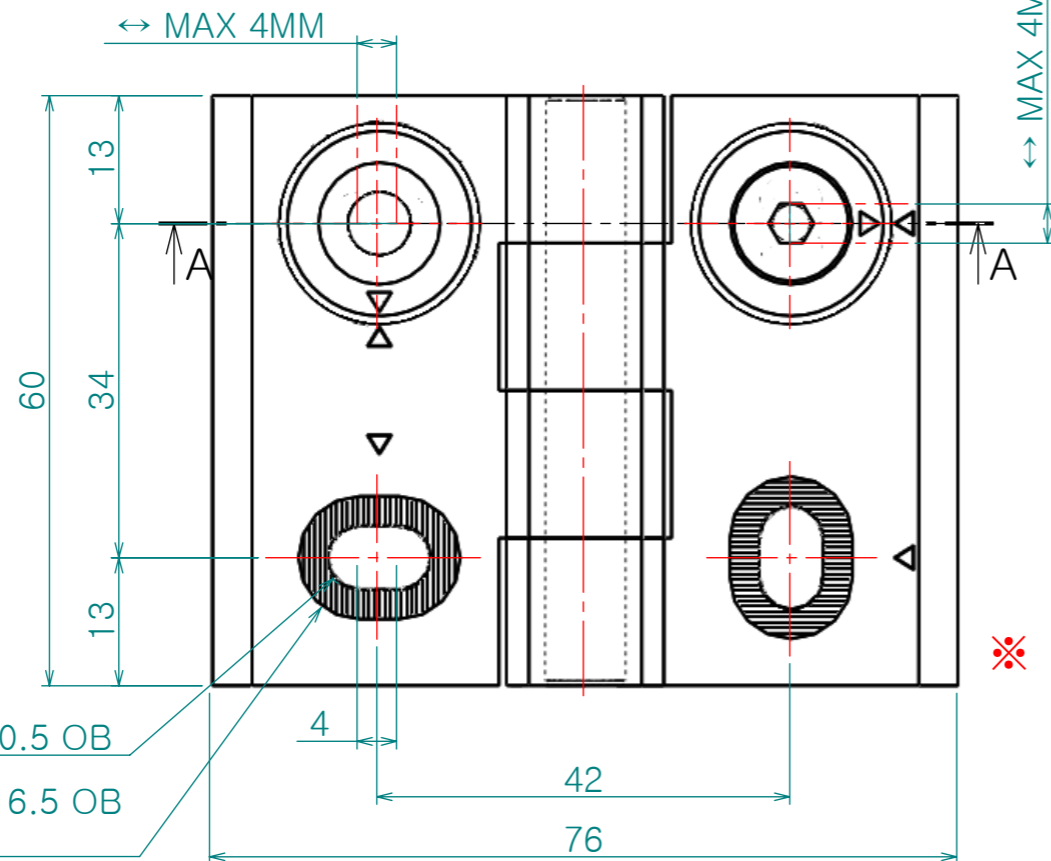
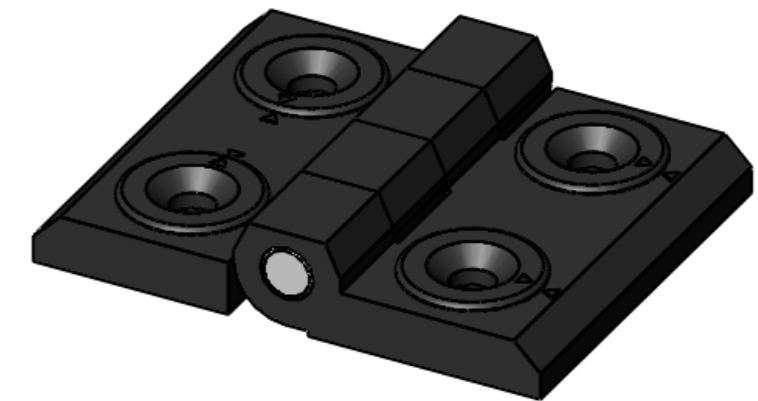


Re. No.	DESCRIPTION	DATE	DS.	CH.	AP.
△					
△					
△					



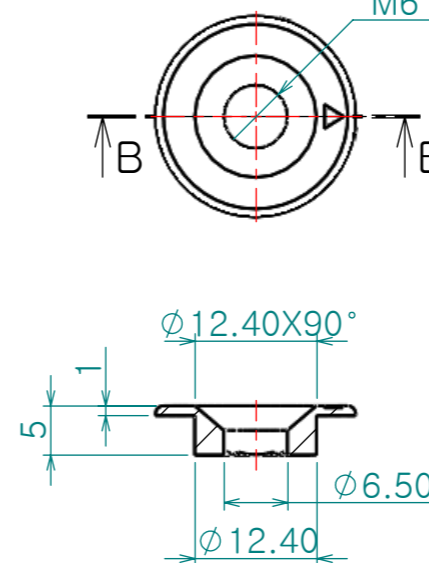
단면 A-A



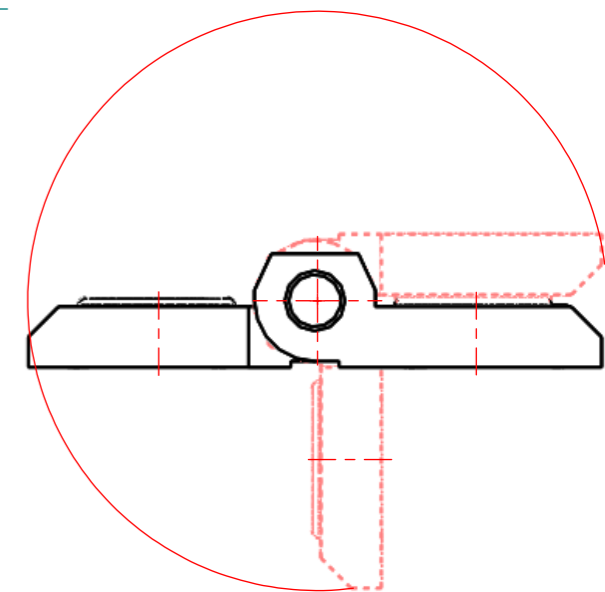
※ A TYPE

4-Ø6.50X10.5 OB  
4-Ø12.50X16.5 OB  
▽4

M6 COUNTERSINK

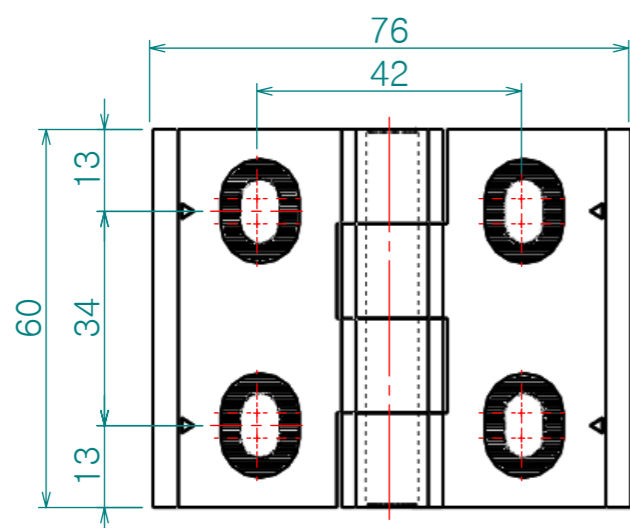


단면 B-B

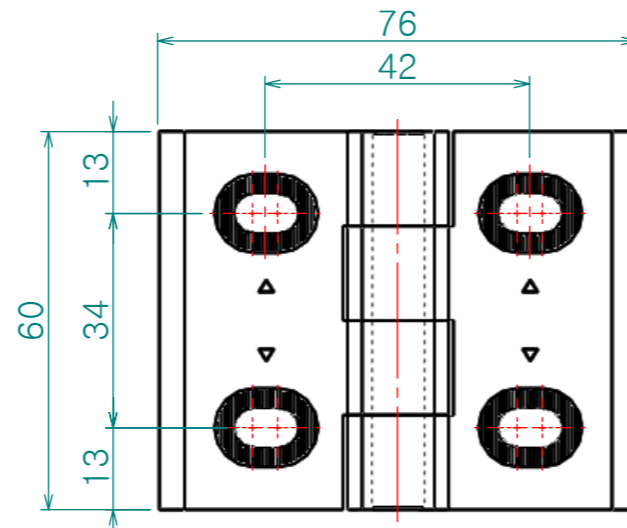


※ Adjusting Bushing  
TYPE=4EA

※ A,B,C TYPE 공통  
최대회전반경270°



※ B TYPE



※ C TYPE

Note

- 특징 :
- 용도 :

제품명	재질	표면처리
CH- 035-A1,2	아연합금 (ZDCII)	1 - 블랙 도장 2 - 크롬 베로아 도금
CH- 035-B1,2		
CH- 035-C1,2		

Dimension (mm)	Precision	Material	Dwg. No.	QTY	
0.5~3	±0.05	아연합금(ZDCII)	Part Name.	**	
3~6		Finish		도금 **	Weight
6~30	±0.1	블랙도장, 크롬베로아	Ass'y Name	-	
30~120	±0.15	Revision	**	Scale	
120~315	±0.2	-	Sheet Size	1.3:1	
315~1000	±0.3	Date	Designed by	Model No.	
	1000~2000	2010-11-08	Shin S H		CH- 035-A,B,C
		Checked by	Approved by		Hardware
KS B 0412에 준함					